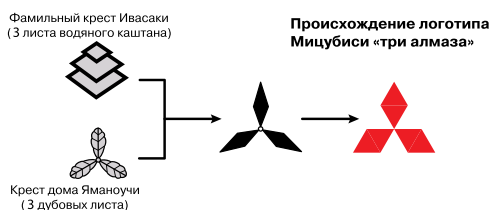


Тепловые насосы



ИСТОРИЯ ОСНОВАНИЯ MITSUBISHI

Ятаро Ивасаки



Более 125 лет назад Ятаро Ивасаки арендовал 3 парохода и основал компанию Tsukumo Shipping Co. В течение нескольких последующих лет компания успешно развивалась, и в 1874 г. ее название сменилось на Mitsubishi Steamship Co. К этому времени флот насчитывал уже 30 судов.

В 1890 г. президент компании Яносукэ Ивасаки выкупил у японского правительства заброшенный участок площадью 35 гектаров неподалеку от императорского дворца. В тот момент участок обошелся компании в сумму, эквивалентную сейчас 1 миллиарду долларов. В настоящее время этот район Маруноучи является одним из самых дорогих и престижных в Токио.

Всемирно известная торговая марка Мицубиси возникла из слияния фамильных гербов основателей. Мицубиси в переводе означает «три алмаза» (Мицу — 3, Биси — алмаз).

К концу XIX и началу XX в. в рамках холдинга Мицубиси появились новые направления, такие как Mitsubishi Shipbuilding Co. (судоверфи), Mitsubishi Internal Combustion Engine Co. (двигатели внутреннего сгорания), Mitsubishi Oil Co. (нефтедобыча и переработка) и Мицубиси Электрик. Мицубиси превратилась в огромную фирму, которая вплоть

до окончания Второй мировой войны принадлежала одной семье.

После окончания войны в 1946 г. под давлением союзников компания Мицубиси была реорганизована. Вместо одной Компании появилось 44 независимые фирмы. Некоторые из них имеют в своем названии слово «Мицубиси», например, Мицубиси банк, Мицубиси Моторс и Мицубиси Электрик. К другим относятся, например, широко известные Никон (производитель фототехники) и Кирин (производитель пива). Оборот всех этих компаний, если свести их в единый баланс, составляет 10% ВВП Японии.

Корпорация Мицубиси Электрик является основным производителем электронного и электротехнического оборудования в семействе Мицубиси. Продукция Мицубиси Электрик включает полупроводники и промышленную автоматику, космические спутники и мониторы, лифты и системы навигации, генераторы и системы кондиционирования, а также многое другое.

Офисы и заводы Мицубиси Электрик разбросаны по всему миру. А в 1997 г. в Москве открылось Московское Представительство корпорации.

Содержание

Тепловые насосы	
Что такое тепловой насос?	2
Отопление с помощью тепловых насосов	2
Тепловые насосы ZUBADAN Inverter	2
Тепловые насосы “воздух–воздух”	3
Технология ZUBADAN Inverter: полупромышленная серия Mr. SLIM	3
Технология ZUBADAN Inverter: мультизональные VRF-системы City Multi G4 (серия Y)	4
Технология ZUBADAN Inverter: бытовая серия M	5
Системы MUZ-FD VABH: описание и характеристики	6
Системы PUNZ-HRP: описание и характеристики	8
Системы PUNY-HP Y(S)HM: описание и характеристики	10
Mr. SLIM ZUBADAN Inverter: применение	12
Контроллер для управления ККБ PAC-IF011B-E	15
Тепловые насосы “воздух–вода”	
Общие сведения	16
Mr. SLIM PUNZ-HW, PUNZ-W: модели со встроенным теплообменником	18
Mr. SLIM PUNZ-HRP, PUNZ-RP: модели с внешним теплообменником	20
Контроллер для управления агрегатами нагрева воды PAC-IF021B-E	22
Mr. SLIM: типовые схемы включения	24
Mr. SLIM ZUBADAN Inverter: применение	27
City Multi G4: бустерный блок PWFY-P VM-E-BU	28
City Multi G4: теплообменный блок PWFY-P VM-E-AU	29
Воздушные тепловые завесы	32

Тепловые насосы

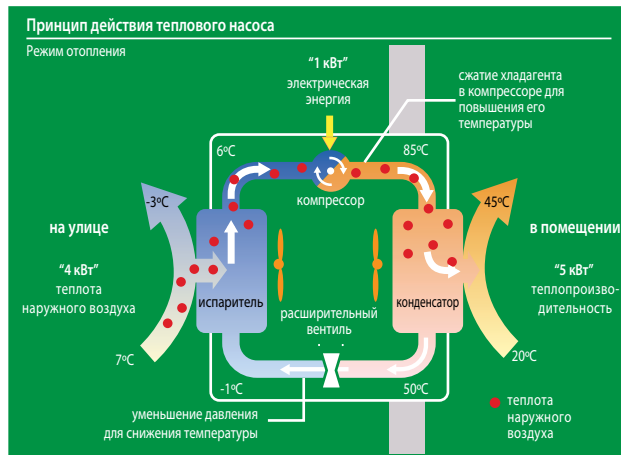
Что такое тепловой насос?

Второе начало термодинамики гласит: «Теплота самопроизвольно переходит от тел более нагретых к телам менее нагретым». А можно ли заставить тепло двигаться в обратном направлении? Да, но в этом случае потребуются дополнительные затраты энергии (работа).

Системы, которые переносят тепло в обратном направлении, часто называют тепловыми насосами. Тепловой насос может представлять собой парокомпрессионную холодильную установку, которая состоит из следующих основных компонентов: компрессор, конденсатор, расширительный вентиль и испаритель. Газообразный хладагент поступает на вход компрессора. Компрессор сжимает газ, при этом его давление и температура увеличиваются (универсальный газовый закон Менделеева—Клапейрона). Горячий газ подается в теплообменник, называемый конденсатором, в котором он охлаждается, передавая свое тепло воздуху или воде, и конденсируется — переходит в жидкое состояние. Далее на пути жидкости высокого давления установлен расширительный вентиль, понижающий давление хладагента. Компрессор и расширительный вентиль делают замкнутый гидравлический контур на две части: сторону высокого давления и сторону низкого давления. Проходя через расширительный вентиль, часть жидкости испаряется и температура потока понижается.

Далее этот поток поступает в теплообменник (испаритель), связанный с окружающей средой (например, воздушный теплообменник на улице). При низком давлении жидкость испаряется (превращается в газ) при температуре ниже, чем температура наружного воздуха или грунта. В результате часть тепла наружного воздуха или грунта переходит во внутреннюю энергию хладагента. Газообразный хладагент вновь поступает в компрессор — контур замкнулся.

Можно сказать, что работа компрессора идет не столько на «производство» теплоты, сколько на ее перемещение. Поэтому затрачивая всего 1 кВт электрической мощности на привод компрессора, можно получить теплопроизводительность конденсатора около 5 кВт. Тепловой насос несложно заставить работать в обратном направлении, то есть использовать его для охлаждения воздуха в помещении летом.



Коэффициент энергоэффективности теплового насоса:

$$COP = \frac{5 \text{ кВт}}{1 \text{ кВт}} = 5$$

Отопление с помощью тепловых насосов

Системы отопления, основанные на применении теплового насоса, отличаются экологической чистотой, так как работают без сжигания топлива и не производят вредных выбросов в атмосферу. Кроме того, они характеризуются экономичностью: при подводе к тепловому насосу, например, 1 кВт электроэнергии, в зависимости от режима работы и условий эксплуатации он дает до 3 — 5 кВт тепловой энергии. Среди достоинств теплового насоса указывают снижение капитальных затрат за счет отсутствия газовых коммуникаций, увеличение безопасности жилища благодаря отсутствию взрывоопасного газа, возможность одновременного получения от одной установки отопления, горячего водоснабжения и кондиционирования.

Большинство тепловых насосов могут работать в режиме как отопления, так и охлаждения воздуха.

Системы отопления бывают моновалентные и бивалентные. Различие между двумя видами состоит в том, что моновалентные системы имеют один источник тепла, который полностью покрывает годовую потребность в отоплении. Бивалентные системы имеют в своем составе два источника тепла для расширения диапазона рабочих температур. Например, тепловой насос работает до температуры наружного воздуха -25°C, а при дальнейшем понижении температуры в дополнение к нему подключается газовый или жидкотопливный котел для компенсации снижения производительности теплового насоса.



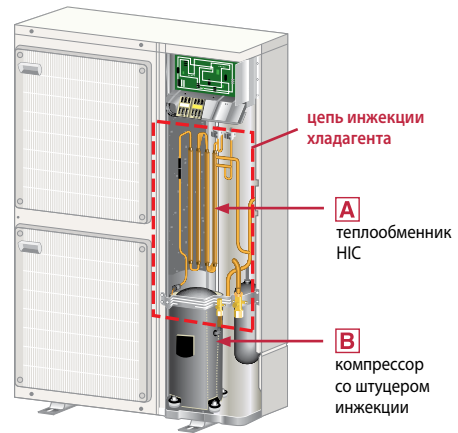
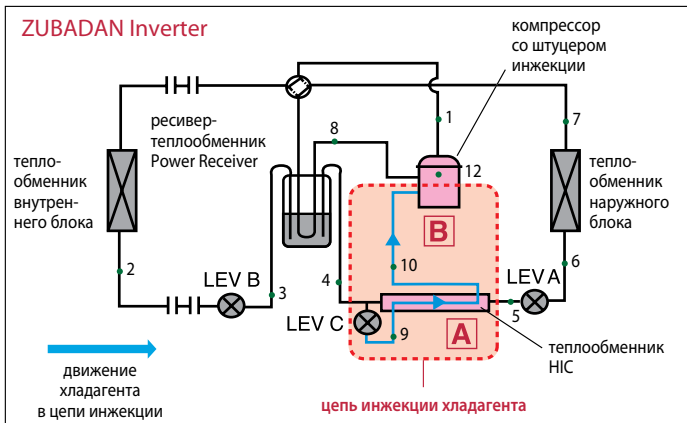
Тепловые насосы ZUBADAN Inverter

Компания Mitsubishi Electric представляет системы серии ZUBADAN Inverter (на японском языке это означает «супер обогрев»). Известно, что производительность тепловых насосов, использующих для обогрева помещений низкопотенциальное тепло наружного воздуха, уменьшается при снижении температуры на улице. И это снижение весьма значительное: при температуре -20°C теплопроизводительность на 40% меньше номинального значения, указанного в спецификациях приборов и измеренного при температуре +7°C. Именно по этой причине воздушные тепловые насосы не рассматривают в нашей стране как полноценный нагревательный прибор. Отношение к ним может коренным образом измениться с появлением тепловых насосов серии ZUBADAN Inverter.

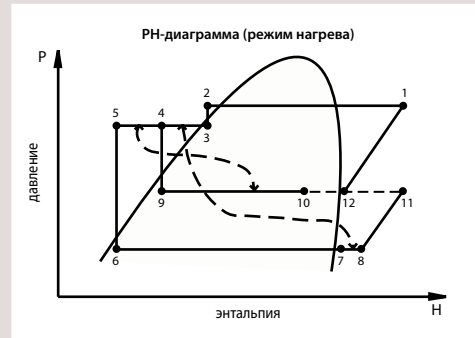


Mr.SLIM™ полупромышленная серия

Уникальная технология двухфазного впрыска хладагента в компрессор обеспечивает стабильную теплопроизводительность при понижении температуры наружного воздуха.



В системах ZUBADAN Inverter применяется метод парожидкостной инъекции. В режиме обогрева давление жидкого хладагента, выходящего из конденсатора, роль которого выполняет теплообменник внутреннего блока, немного уменьшается с помощью расширительного вентиля LEV B. Парожидкостная смесь (точка 3) поступает в ресивер Power Receiver. Внутри ресивера проходит линия всасывания, и осуществляется обмен теплотой с газообразным хладагентом низкого давления. За счет этого температура смеси снова понижается (точка 4), и жидкость поступает на выход ресивера. Далее некоторое количество жидкого хладагента ответвляется через расширительный вентиль LEV C в цепь инъекции — теплообменник НИС. Часть жидкости испаряется, а температура образующейся смеси понижается. За счет этого охлаждается основной поток жидкого хладагента, проходящий через теплообменник НИС (точка 5). После дросселирования с помощью расширительного вентиля LEV A (точка 6) смесь жидкого хладагента и образовавшегося в процессе понижения давления пара поступает в испаритель, то есть теплообменник наружного блока. За счет низкой температуры испарения тепло передается от наружного воздуха к хладагенту, и жидкая фаза в смеси полностью испаряется (точка 7). В результате прохода через трубу низкого давления в ресивере Power Receiver перегрев газообразного хладагента увеличивается, и фреон поступает в компрессор. Кроме того, этот ресивер сглаживает колебания промежуточного давления при флуктуациях внешней тепловой нагрузки, а также гарантирует подачу на расширительный вентиль цепи инъекции только жидкого хладагента, что стабилизирует работу этой цепи.



Часть жидкого хладагента, ответвленная от основного потока в цепь инъекции, превращается в парожидкостную смесь среднего давления. При этом температура смеси понижается, и она подается через специальный штуцер инъекции в компрессор.

Расширительный вентиль LEV B задает величину переохлаждения хладагента в конденсаторе. Вентиль LEV A определяет перегрев в испарителе, а LEV C поддерживает температуру перегретого пара на выходе компрессора около 90°C. Это происходит за счет того, что попадая через цепи инъекции в замкнутую область между спиралью компрессора, двухфазная смесь перемешивается с газообразным горячим хладагентом, и жидкость из смеси полностью испаряется. Температура газа понижается. Регулируя состав парожидкостной смеси, можно контролировать температуру нагнетания компрессора. Это позволяет не только избежать перегрева компрессора, но и оптимизировать теплопроизводительность конденсатора.

A Теплообменник НИС

Теплообменник НИС в разрезе

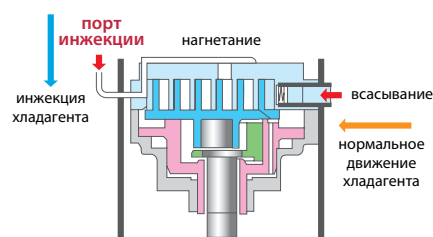
- Хладагент, проходящий расширительный вентиль LEV C, который понижает давление
- Хладагент, не проходящий расширительный вентиль LEV C

Назначение: Жидкий хладагент частично испаряется, и двухфазная смесь жидкость-газ подается на вход инъекции компрессора.

Эффект: Увеличение энергоэффективности системы при работе цепи инъекции хладагента.



B Компрессор со штуцером инъекции



Назначение: Увеличение расхода хладагента через компрессор.

Эффект: Увеличение теплопроизводительности при низкой температуре наружного воздуха. Повышение температуры воздуха на выходе внутреннего блока, а также сокращение длительности режима оттаивания.

Инъекция жидкого хладагента создает существенную нагрузку на компрессор, снижая его энергетическую эффективность. Для уменьшения этой нагрузки введен теплообменник НИС. Передача теплоты между потоками хладагента с разными значениями давления приводит к тому, что часть жидкости испаряется. Образовавшаяся парожидкостная смесь при инъекции в компрессор создает меньшую дополнительную нагрузку.

Парожидкостная смесь, прошедшая теплообменник НИС, поступает через штуцер инъекции в компрессор. Таким образом, компрессор имеет два входа: штуцер всасывания и штуцер инъекции. Управляя расходом хладагента в цепи инъекции, удастся увеличить циркуляцию хладагента через компрессор при низкой температуре наружного воздуха, в результате повышается теплопроизводительность системы. В верхней неподвижной спирали компрессора предусмотрены отверстия для впрыска хладагента на промежуточном этапе сжатия.

Технология ZUBADAN

CITYMULTI G4 мультизональные VRF-системы

Общие сведения

Системы СИТИ МУЛЬТИ являются оптимальным решением для небольших и средних зданий офисного или жилого типа. Системы с изменяемым расходом хладагента являются более экономичными, чем традиционные центральные системы на базе холодильных машин. Благодаря своим преимуществам системы СИТИ МУЛЬТИ все чаще применяются при кондиционировании даже крупных многоэтажных зданий.

В состав серии мультизональных VRF-систем CITY MULTI входит 14 конструктивных модификаций внутренних блоков: каналные настенные, кассетные и многие другие. Всего с учетом всех модификаций производительности насчитывается 92 модели внутренних блоков.

Модельный ряд внутренних блоков дополняют специальные контроллеры секций охлаждения приточных установок. Внешняя фреоновая секция охлаждения и внутренние блоки могут быть подключены к общему наружному блоку мультизональной системы CITY MULTI.

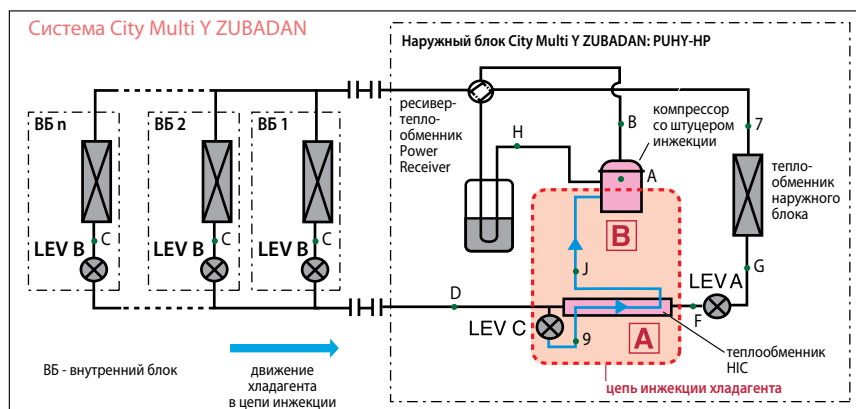
В новой серии наружных блоков G4 заложена модульность, то есть существуют несколько модулей наружных блоков, из которых формируются все мощностные модификации наружных агрегатов. В серии G4 применяются только компрессоры с инверторным приводом. Это продлевает срок службы систем и уменьшает нагрузку на электрическую сеть, так как полностью отсутствуют высокие пусковые токи.

В системах CITY MULTI предусмотрены различные приборы для индивидуального управления внутренними блоками, а также для централизованного контроля систем. Разработан программно-аппаратный комплекс Mitsubishi Electric для выполнения основных задач диспетчеризации: мониторинг и контроль системы, отдельный учет электропотребления, ограничение пиковой нагрузки на электросеть, взаимодействие со сторонним оборудованием. Предусмотрены средства взаимодействия с центральными системами диспетчеризации зданий (BMS) с использованием технологий LonWorks, BACnet, EIB, Modbus, Ethernet (XML).



Технология ZUBADAN

Дросселирование основного потока жидкого хладагента в гидравлическом контуре системы ZUBADAN Inverter происходит ступенчато с помощью двух электронных расширительных вентилей LEV A и LEV B. В результате между расширительными вентилями образуется точка среднего давления. Жидкий хладагент ответвляется из этой точки и частично испаряется в теплообменнике НИС (труба в трубе). Парожидкостная смесь, соотношения пара и жидкости в которой определяется работой электронного расширительного вентиля LEV C, поступает на специальный штуцер инъекции компрессора. Далее внутри компрессора смесь инжектируется в замкнутую область между спиралью компрессора на промежуточном этапе сжатия. Фактически спиральный одноступенчатый компрессор превращается в двухступенчатый.



Для чего нужна цепь инъекции хладагента в компрессор?

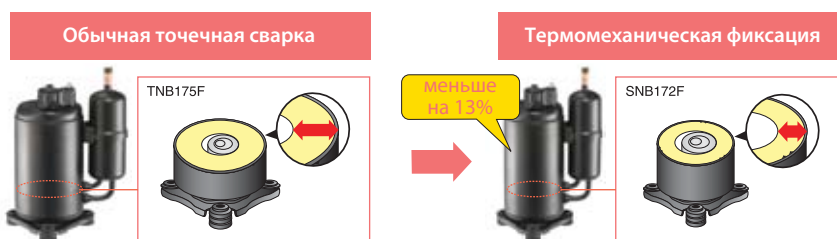
Производительность наружного теплообменника (испарителя) понижается при уменьшении температуры наружного воздуха. Испаритель производит мало пара, который после сжатия в компрессоре поступает в теплообменник внутреннего блока – конденсатор. Недостаточное количество пара объясняет малое количество теплоты, выделяемое в процессе конденсации, а значит, и пониженную теплопроизводительность системы. Для решения проблемы нужно подать на вход компрессора дополнительное количество пара. Это главная задача цепи инъекции. Фактически компрессор имеет два входа: линию всасывания низкого давления и линию инъекции промежуточного давления. Если на улице еще не очень холодно, то испаритель производит достаточное количество пара. Он поступает в компрессор главным образом через линию низкого давления, а линия инъекции почти не задействована. В этом режиме тепловой насос работает с максимальной эффективностью, поглощая теплоту наружного воздуха и перенося ее в помещение. По мере снижения температуры наружного воздуха количество пара в этой линии уменьшается, и система управления увеличивает расход хладагента в цепи инъекции, поддерживая требуемый расход газа через компрессор. Однако следует понимать, что цепь инъекции не переносит теплоту от наружного воздуха, а энергетический эффект в конденсаторе от дополнительного количества сжатого газа полностью обеспечен за счет повышения потребляемой мощности компрессора.

Кроме основного назначения цепь инъекции выполняет еще несколько второстепенных задач. Во-первых, снижение температуры сжатого газа на выходе из компрессора. Для этого жидкий хладагент не полностью испаряется в теплообменнике НИС, и дозированное количество жидкости поступает в компрессор. Жидкость испаряется там и охлаждает сжатый газ, предотвращая перегрев компрессора. Вторая задача – это увеличение производительности системы во время режима оттаивания наружного теплообменника. Как известно, процесс оттаивания происходит за счет обращения холодильного цикла и прерывает режим нагрева воздуха, поэтому желательно провести этот процесс быстро – пусть даже ценой повышенного электропотребления. Система управления перераспределяет поток жидкого хладагента, уменьшая его расход через теплообменник внутреннего блока (уменьшается степень открытия электронного расширительного вентиля LEV B) и увеличивая расход через цепь инъекции (LEV C). В результате во время оттаивания из внутреннего блока не идет холодный воздух, процесс происходит быстро и незаметно для пользователя.

M series бытовая серия M

Мощный и компактный компрессор

Для уменьшения размеров компрессоров компания Mitsubishi Electric применяет запатентованный метод термомеханической фиксации элементов компрессора внутри герметичного корпуса. Это позволяет в компактном корпусе наружного блока бытовой серии разместить мощный компрессор. Переразмеренный компрессор способен обеспечивать высокую теплопроизводительность при низкой температуре наружного воздуха. А благодаря инверторному приводу программно реализована стабильная производительность.



Энергоэффективность

Ротор электродвигателя компрессора содержит магнит из редкоземельных металлов

Во всех новых компрессорах ротор двигателя содержит постоянный магнит из редкоземельных металлов. Магнитный поток такого ротора намного превосходит поток ротора с магнитом из феррита. Взаимодействие мощных магнитных полей ротора и статора повышает мощность и уменьшает электропотребление двигателя.



магнит из редкоземельных металлов (серия MSZ-FD)

Ротор DC-электродвигателя вентилятора наружного блока выполнен из самария

Ротор бесколлекторного электродвигателя постоянного тока выполнен из самария, обеспечивающего более высокий магнитный поток. Кроме того, магнит имеет сложную форму для улучшения параметров электромагнитного поля, что увеличивает крутящий момент на малых оборотах вентилятора.



магнит имеет сложную форму для улучшения структуры электромагнитного поля

Изменение параметров режима оттаивания

Температура окончания режима оттаивания выбирается, принимая во внимание климатические условия в месте расположения теплового насоса.

MUZ-FD25/35VABH

Температура окончания режима оттаивания определяется наличием или отсутствием перемычки JS на плате инвертора наружного блока.

Перемычка		Температура окончания режима оттаивания
JS	установлена (заводская установка)	5°C
	удалена	10°C

MUZ-FD50VABH

Температура окончания режима оттаивания определяется положением 4-го переключателя DIP-блока SW1 на плате управления наружного прибора.

SW1-4	Температура окончания режима оттаивания
OFF (заводская установка)	8,3°C
ON	12,2°C



Предварительный прогрев компрессора

Данная функция предназначена для улучшения условий запуска компрессора при низких температурах наружного воздуха. Инвертор подает на компрессор управляющее напряжение, амплитуда и частота которого недостаточны для запуска двигателя и вращения ротора. При остановленном роторе происходит разогрев компрессора статорными обмотками электродвигателя. В этом режиме компрессор потребляет около 50 Вт.

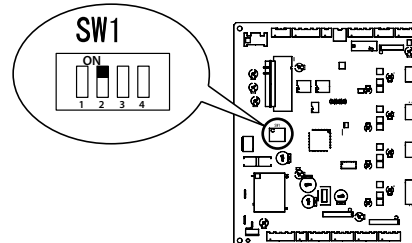
MUZ-FD25/35VABH

Если перемычка JK на плате инвертора удалена, то режим предварительного прогрева компрессора активирован.

MUZ-FD50VABH

Функция предварительного прогрева компрессора включается с помощью 2-го переключателя DIP-блока SW1 на плате управления наружного прибора. Установка в положение ON включает предварительный прогрев компрессора.

Примечание. Изменение положения переключателя следует производить при выключенном питании системы.



Нагреватель поддона наружного блока

При работе системы в режиме нагрева теплообменник наружного блока покрывается инеем и его производительность снижается. Для нормализации процесса теплообмена в тепловых насосах предусмотрен автоматический режим оттаивания. Для исключения замерзания конденсата и блокировки сливных отверстий наружные блоки MUZ-FD25/35/50VABH оснащены электрическим нагревателем поддона. Потребляемая мощность нагревателя составляет 130 Вт. Управляет работой нагревателя печатный узел наружного блока. Этим достигается минимальное потребление электроэнергии.

Рекомендуется организовывать непосредственный слив конденсата из поддона наружного блока. Если такое решение невозможно, то следует предусмотреть подогрев дренажных трубопроводов, проходящих вне помещений.

Тепловой насос с инвертором MUZ-FD VABH

отопление (охлаждение): 2,5–5,0 кВт

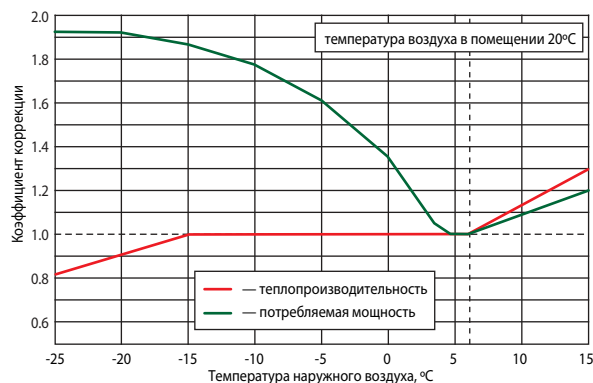


настенный внутренний блок (класс Делюкс)



Описание прибора

- Стабильная теплопроизводительность при низкой наружной температуре (см. график справа).
- Активный фильтр (двойная плазма): улавливает мельчайшие частицы из воздуха, устраняет запахи, разлагает формальдегид, выделяемый мебелью.
- Сканирование температуры помещения с помощью датчика I-SEE для равномерного поддержания комфортной температуры, например, у поверхности пола в детской комнате.
- Значительные возможности по длине магистрали хладагента и перепаду высот.
- Установка на старые трубопроводы: при замене старых систем с хладагентом R22 на данные модели не требуется замена или промывка магистралей.



ДЕЛЮКС сплит-система с настенным внутренним блоком

Внутренний блок (ВБ)		MSZ-FD25VA	MSZ-FD35VA	MSZ-FD50VA
Наружный блок (НБ)		MUZ-FD25VABH	MUZ-FD35VABH	MUZ-FD50VABH
Электропитание		220-240 В, 1 фаза, 50 Гц		
Отопление	производительность	кВт 3,2 (1,5–6,3)	4,0 (1,3–6,6)	6,0 (1,5–8,2)
	потребляемая мощность	кВт 0,600	0,840	1,610
	энергоэффективность COP	5,33 (A)	4,76 (A)	3,73 (A)
	уровень шума ВБ	дБ(A) 20–29–36–43	21–29–36–44	27–37–43–50
Охлаждение	уровень шума НБ	дБ(A) 46	50	56
	расход воздуха ВБ	м³/ч 270–726	282–750	330–888
	производительность	кВт 2,5 (1,1–3,5)	3,5 (0,8–4,0)	5,0 (1,5–5,8)
	потребляемая мощность	кВт 0,485	0,835	1,510
Максимальный рабочий ток	энергоэффективность EER	5,15 (A)	4,19 (A)	3,31 (A)
	уровень шума ВБ	дБ(A) 20–29–36–42	21–29–36–43	29–39–45–52
	уровень шума НБ	дБ(A) 46	47	54
	расход воздуха ВБ	м³/ч 276–672	276–672	378–888
Диаметр труб: жидкость	мм (дюйм)	6,35(1/4)		6,35(1/4)
Диаметр труб: газ	мм (дюйм)	9,52(3/8)		12,7(1/2)
Фреоновый провод между блоками	длина	м	20	30
	перепад высот	м	12	15
Гарантированный диапазон наружных температур	охлаждение	-10 ~ +46°C DB (DB — по сухому термометру)		
	обогрев	-25 ~ +24°C WB (WB — по мокрому термометру)		
Завод (страна) MITSUBISHI ELECTRIC CONSUMER PRODUCTS (THAILAND) CO., LTD (Таиланд)				
Внутренний блок	потребляемая мощность	Вт 31	33	60
	габариты: ШхДхВ	мм 798x257x295	798x257x295	798x257x295
	диаметр дренажа	мм 16	16	16
	вес	кг 12,0	12,0	12
Наружный блок	габариты: ШхДхВ	мм 800x285x550	800x285x550	840x330x850
	вес	кг 36,0	36,0	55,0

Наружные блоки

MUZ-FD25VABH
MUZ-FD35VABH
Габариты (ШхДхВ)
800x285x550 мм

MUZ-FD50VABH
Габариты (ШхДхВ)
840x330x850 мм



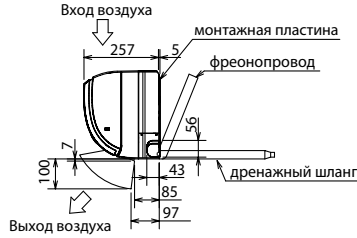
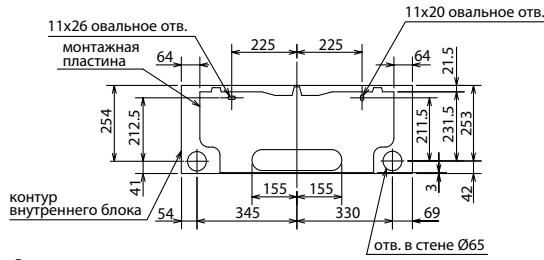
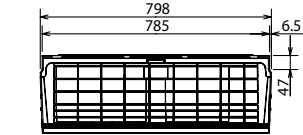
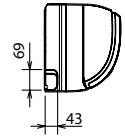
Опции (аксессуары)

	Наименование	Описание
1	MAC-307FT-E	Сменный элемент платинового каталитического фильтра (рекомендуется замена при ухудшении эффективности дезодорирования)
2	MAC-417FT-E	Сменный элемент плазменного антиаллергенного энзимного фильтра (рекомендуется замена 1 раз в год)
3	MAC-093SS-E	Насадка для пылесоса для чистки теплообменников
4	PAR-21MAA-J	Русифицированный настенный пульт управления (для подключения необходим конвертер MAC-397IF-E)
5	MAC-397IF-E	Конвертер для подключения настенного пульта PAR-21MAA-J и внешних цепей управления и контроля
6	MAC-821SC-E	Центральный пульт (вкл/выкл) на 8 блоков (применяется совместно с конвертерами MAC-397IF-E)
7	MAC-399IF-E	Конвертер для подключения к сигнальной линии M-NET VRF-систем City Multi
8	MAC-889SG	Решетка наружного блока для изменения направления выброса воздуха

Размеры

ВНУТРЕННИЕ БЛОКИ:

MSZ-FD25VA
MSZ-FD35VA
MSZ-FD50VA

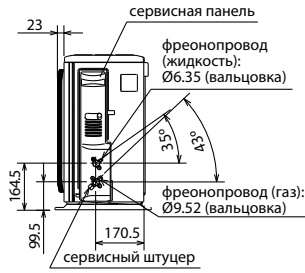
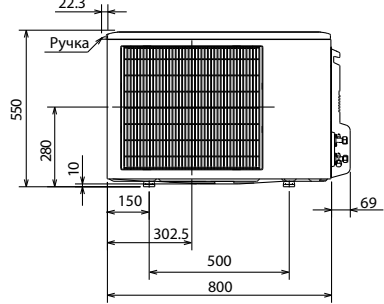
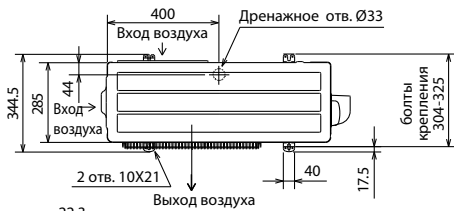


Ед. изм.: мм

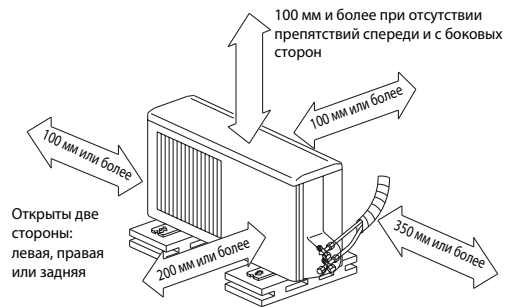
Фреон-провод	Изоляция	Ø35 (наружный диаметр)
	Жидкость	Ø6.35 - 0.5 м (вальцовка Ø6.35)
Дренажный шланг	Газ	MSZ-FD25/35VA: Ø9.52 - 0.43 м (вальцовка Ø9.52) MSZ-FD50VA: Ø9.52 - 0.43 м (вальцовка Ø12.7)
		Наружный диаметр изоляции Ø28, наружный диаметр штуцера Ø16

НАРУЖНЫЕ БЛОКИ:

MUZ-FD25VAVH
MUZ-FD35VAVH



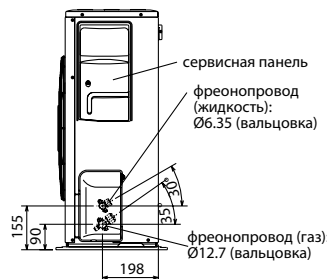
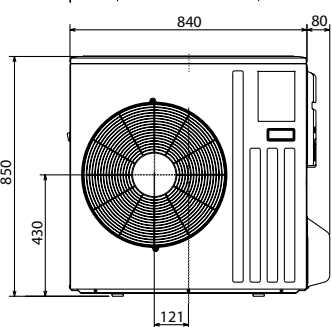
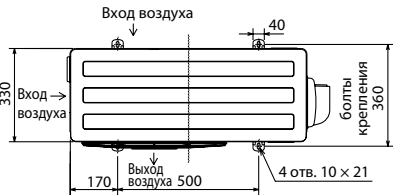
Пространство для установки



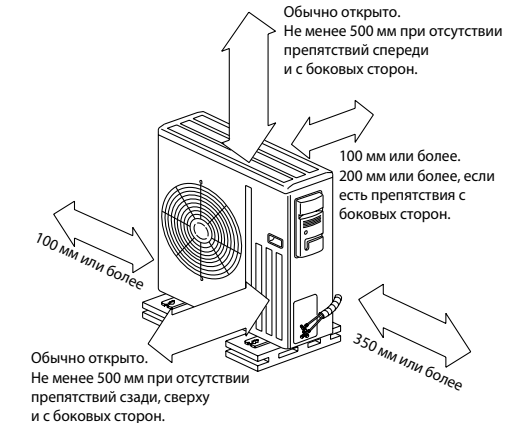
Если блок устанавливается на раме, то ее высота должна в 2 раза превышать максимальную высоту снежного покрова.

Дозаправка хладагента (R410A)	
MSZ-FD25/35	30 г/м × (длина трубы хладагента (м) - 5)

НАРУЖНЫЙ БЛОК MUZ-FD50VAVH



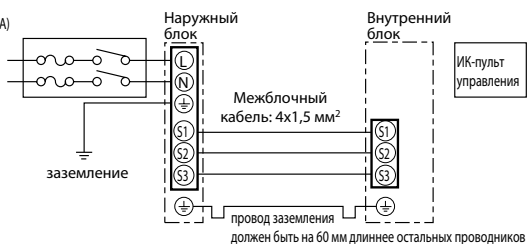
Пространство для установки



Дозаправка хладагента (R410A)	
MSZ-FD50	20 г/м × (длина трубы хладагента (м) - 7)

Схема соединений внутреннего и наружного блоков

Кабель электропитания (автоматический выключатель):
MUZ-FD25/35VAVH: 3x1,5 мм² (12 А)
MUZ-FD50VAVH: 3x2,5 мм² (16 А)



ZUBADAN Inverter PUNZ-HRP



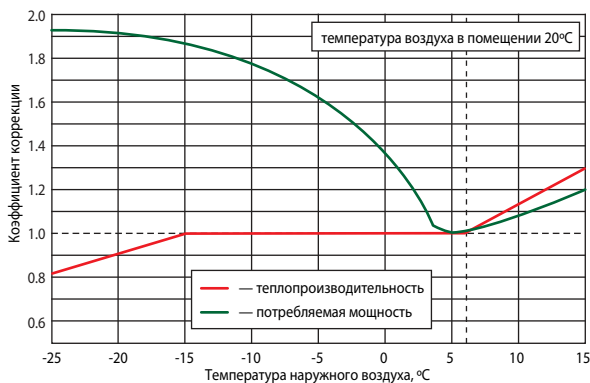
отопление (охлаждение): 7,1–12,5 кВт



хладагент
R410A

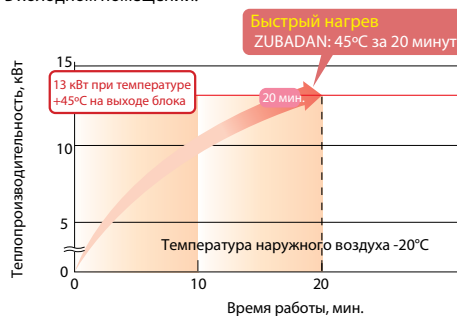
Стабильная теплопроизводительность

Теплопроизводительность полупромышленных систем Mitsubishi Electric серии ZUBADAN Inverter сохраняет номинальное значение вплоть до температуры наружного воздуха -15°C. При дальнейшем понижении температуры (завод-изготовитель гарантирует работоспособность системы до температуры -25°C) теплопроизводительность начинает уменьшаться.



Быстрый выход на рабочий режим

Алгоритм управления цепью инжекции может быть оптимизирован с целью достижения максимальной теплопроизводительности, например, при пуске системы в холодном помещении.

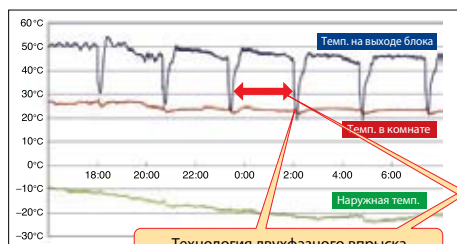


Управление режимом оттаивания

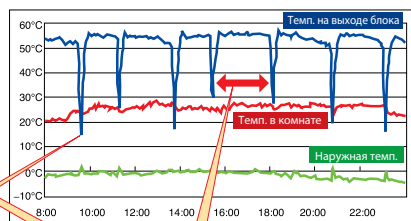
Другой режим, в котором важна максимальная производительность — это режим оттаивания наружного теплообменника (испарителя). Режим оттаивания, избежать которого в тепловых насосах с воздушным охлаждением невозможно, происходит быстро и совершенно незаметно для пользователя.

Результаты полевых испытаний в г. Асахикава (остров Хоккайдо, Япония)

25 января 2005 г.



2 декабря 2004 г.



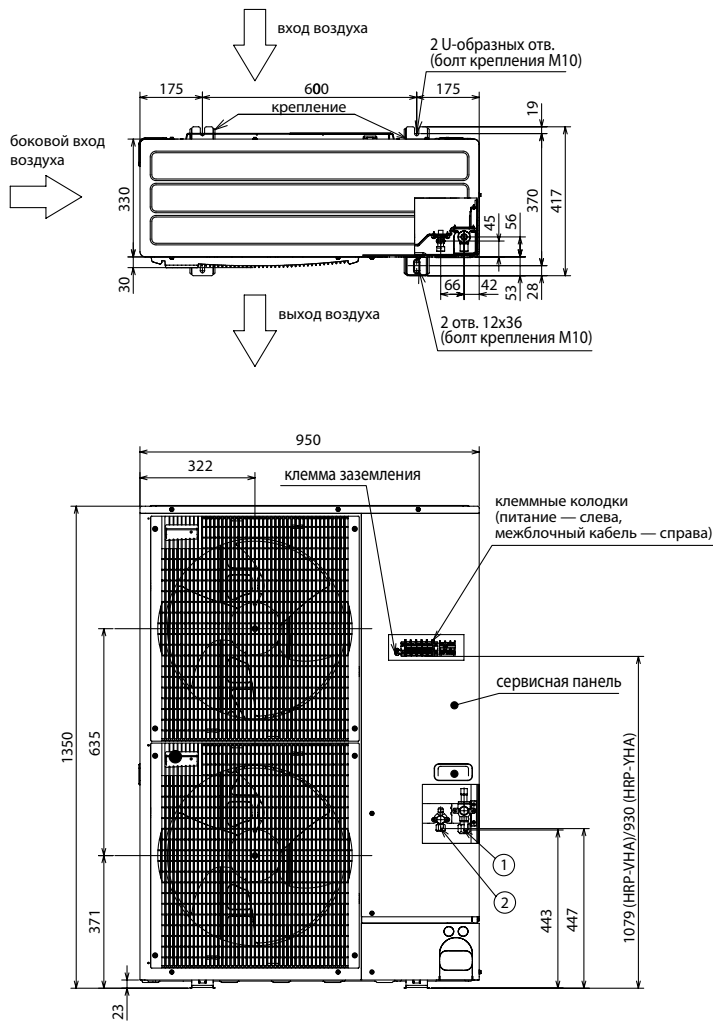
Технология двухфазного впрыска сокращает длительность режима оттаивания с 4 до 3 минут.

Благодаря специальным алгоритмам управления интервал между режимами оттаивания увеличен до 150 минут (при температуре наружного воздуха -20°C или 0°C)

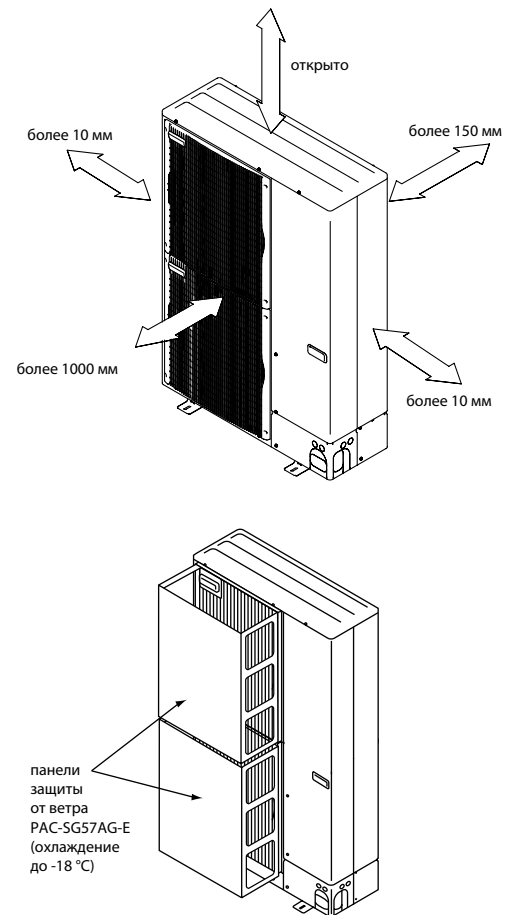
Пример эксплуатации наружного блока



Наружные агрегаты ZUBADAN Inverter						
Характеристики	Наружный блок		PUNZ-HRP71VNA	PUNZ-HRP100VNA	PUNZ-HRP100YNA	PUNZ-HRP125YNA
	Внутренний блок (пример)		PLA-RP71BA2	PLA-RP100BA3	PLA-RP100BA2	PLA-RP125BA2
Режим отопления	номинальная теплопроизводительность	кВт	8,0 (4,5–10,2)	11,2 (4,5–14,0)	11,2 (4,5–14,0)	14,0 (5,0–16,0)
	потребляемая мощность	кВт	1,90	2,54	2,60	3,57
	коэффициент производительности COP		4,21	4,41	4,31	3,92
	класс энергоэффективности		B	A	A	A
Режим охлаждения	встроенный электрический нагреватель		-	-	-	-
	номинальная холодопроизводительность	кВт	7,1 (4,9–8,1)	10,0 (4,9–11,4)	10,0 (4,9–11,4)	12,5 (5,5–14,0)
	потребляемая мощность	кВт	1,94	2,44	2,50	3,79
	коэффициент производительности EER		3,66	4,10	4,00	3,30
	класс энергоэффективности		A	A	A	A
коэффициент производительности по явной теплоте		0,83	0,86	0,86	0,82	
Электропитание (автоматический выключатель)			220–240 В, 1 фаза, 50 Гц (32 А)		380–415 В, 3 фазы, 50 Гц (16 А)	
Наружный блок	расход воздуха	м ³ /мин	100			
	уровень шума: отопление/охлаждение	дБ(А)	(48-51) / 52			
	размеры (ДхШхВ)	мм	1350x(330+30)x943			
	вес	кг	120		134	
Диаметр фреопровода	газ	дюйм	5/8			
	жидкость	дюйм	3/8			
Фреопровод	длина / перепад высот	м	75 / 30			
Гарантированный диапазон наружных температур (обогрев)			-25 ~ +16°C WB (следует установить электрический нагреватель в поддон наружного блока)			
Гарантированный диапазон наружных температур (охлаждение)			-5 ~ +46°C (-18 ~ +46°C при установленной панели защиты от ветра — опция PAC-SH63AG-E)			



Пространство для установки

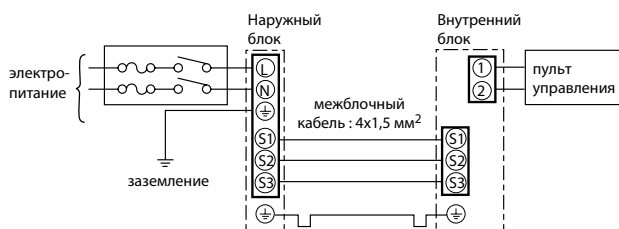


Схемы электрических соединений

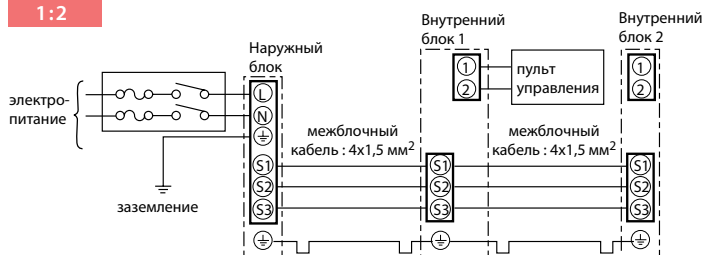
1:1

Кабель электропитания наружного блока (автоматический выключатель)

ZUBADAN Inverter: PУHZ-HRP71/100VHA: 3x4 мм² (32 A), PУHZ-HRP100/125YHA: 5x1,5 мм² (16 A).



1:2



Комментарий к схеме соединений:

1. Длина кабеля между наружным и внутренним блоками не должна превышать 75 м.
2. Сечение кабеля электропитания приборов указано для участков менее 20 м. Для более длинных участков следует выбрать большее сечение, принимая во внимание падение напряжения.
3. Провод заземления должен быть на 60 мм длиннее остальных проводников.

Комбинации наружных и внутренних блоков

- 1 внутренний блок / 1 наружный блок
- синхронная мультисистема: 2 внутренних / 1 наружный

	PУHZ-HRP71VHA	PУHZ-HRP100VHA/YHA	PУHZ-HRP125YHA
PLA-RP_BA	● ●	● ●	● ●
PEAD-RP_JA	● ●	● ●	● ●
PCA-RP_KA	●	● ●	
PKA-RP_KAL	●	● ●	
PKA-RP_HAL	● ●	●	

Опции (аксессуары)

	Наименование	Описание
1	PAC-SF81MA-E	Конвертер для подключения к сигнальной линии Сити Мульти — M-NET
2	PAC-SK52ST	Диагностическая плата
3	PAC-SG61DS-E	Дренажный штуцер
4	PAC-SG59SG-E	Решетка для изменения направления выброса воздуха (требуется 2 шт.)
5	PAC-SH63AG-E	Панель защиты от ветра: охлаждение до -18°C (требуется 2 шт.)
6	PAC-SG64DP-E	Дренажный поддон
7	MSDD-50SR-E	Разветвитель для мультисистемы 50:50
8	PAC-SG75RJ-E	Переходник 15.88–19.05 (PУHZ-RP35–250)
9	PAC-IF011B-E	Контроллер компрессорно-конденсаторных агрегатов для секций охлаждения и нагрева приточных установок и центральных кондиционеров
10	PAC-IF021B-E	Контроллер компрессорно-конденсаторных агрегатов для систем нагрева и охлаждения воды

City Multi Y ZUBADAN PUHY-HP Y(S)HM

ZUBADAN

отопление (охлаждение): 22,4–56,0 кВт

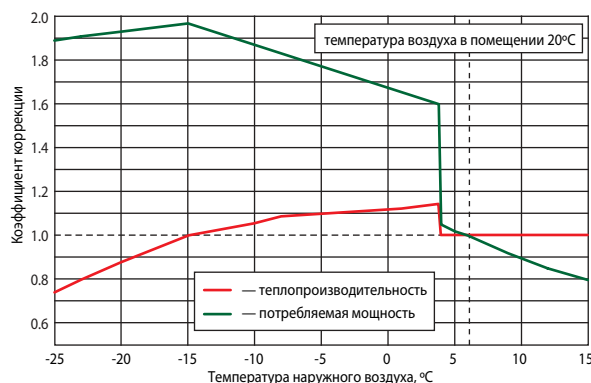
хладагент
R410A

PUHY-HP200YHM-A
PUHY-HP250YHM-A

PUHY-HP400YSHM-A
PUHY-HP500YSHM-A

Особенности серии тепловых насосов серии City Multi Y ZUBADAN

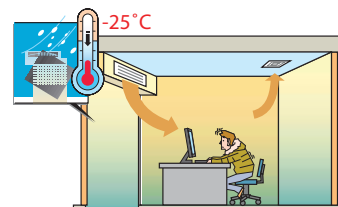
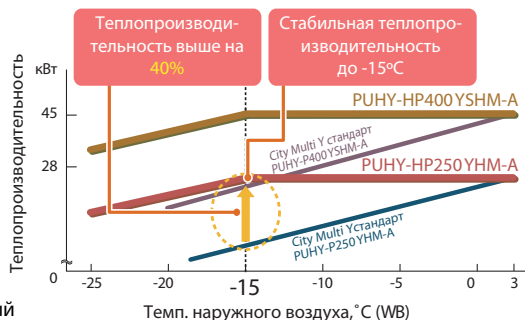
- **Минимальная температура наружного воздуха** в режиме нагрева составляет -25°C .
- **Стабильная теплопроизводительность:** номинальная теплопроизводительность сохраняется при понижении температуры наружного воздуха до -15°C (см. график справа).
- **Увеличенный интервал между режимами оттаивания (до 250 минут)** наружного теплообменника обеспечивает длительный непрерывный нагрев воздуха.
- **Оттаивание наружного теплообменника происходит мощно и быстро**, что исключает падение температуры воздуха в помещении.
- **Быстрый запуск:** система достигает номинальной теплопроизводительности всего за 20 минут при температуре наружного воздуха -15°C .



Стабильная теплопроизводительность

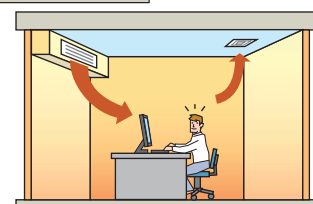
Номинальная теплопроизводительность систем City Multi Y ZUBADAN сохраняет свое значение при снижении температуры наружного воздуха до -15°C , а дальнейшее снижение

производительности не столь существенное, как у систем стандартной серии City Multi Y. Существенное падение теплопроизводительности стандартной системы Y PUHY-P при низких наружных температурах приводит к необходимости выбора "переразмеренного" наружного блока. Наружный блок City Multi Y ZUBADAN способен заменить более мощный блок стандартной серии City Multi Y.



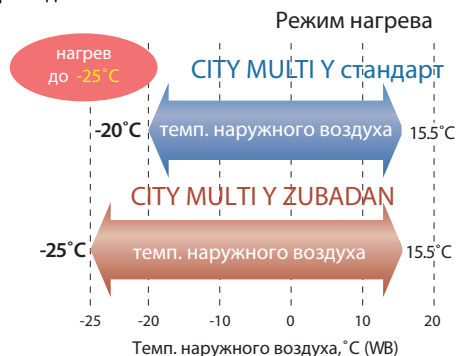
Производительность обычных тепловых насосов снижается почти вдвое при низкой наружной температуре.

Системы City Multi Y ZUBADAN имеют высокую теплопроизводительность даже в условиях холодного климата.



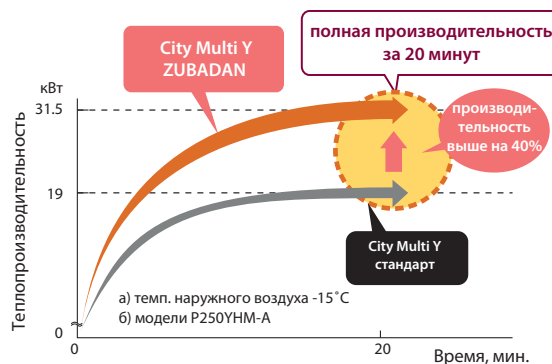
Гарантированный нагрев до -25°C

Наружный блок City Multi Y ZUBADAN оснащен специальной цепью парожидкостной инжекции хладагента. Она обеспечивает высокую производительность теплового насоса при низких температурах наружного воздуха. Завод-изготовитель гарантирует работу систем в режиме нагрева до -25°C .



Выход на полную производительность за 20 минут

При температуре наружного воздуха -15°C система City Multi Y ZUBADAN развивает полную теплопроизводительность всего через 20 минут. Это на 40% быстрее, чем системы стандартной серии City Multi Y.



Надежность и большой срок службы

Наружные агрегаты City Multi Y ZUBADAN PUHY-HP400/500YSHM-A состоят из 2 модулей. При работе одного из них (частичная загрузка системы) второй является резервным и готов включиться при неисправности основного модуля.



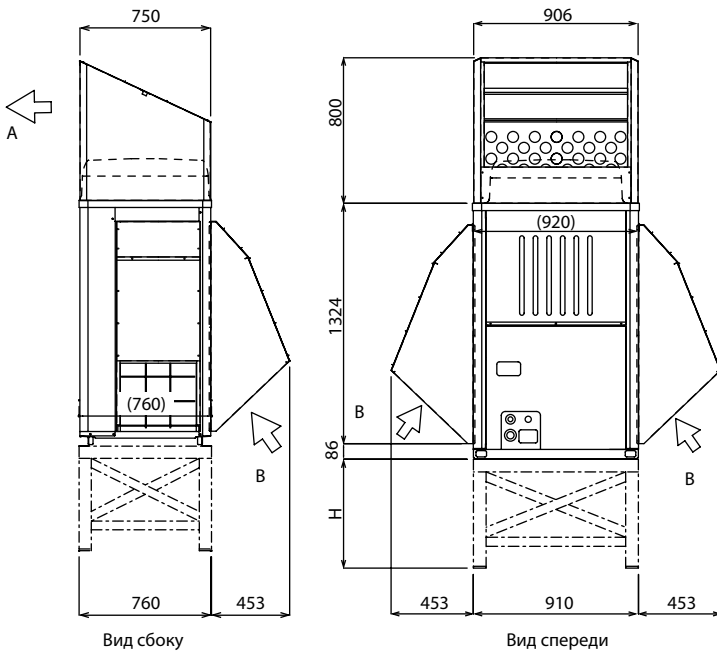
При частичной загрузке системы предусмотрена автоматическая ротация основного и резервного модулей, составляющих наружные агрегаты City Multi Y ZUBADAN PUHY-HP400/500YSHM-A, для выравнивания рабочего ресурса обоих компонентов.



Защита от снега и ветра

В холодных и/или снежных регионах требуется принять дополнительные меры для защиты наружного прибора от воздействия снега и ветра. Если дождь или снег попадают на наружный блок при температуре наружного воздуха 10°C и менее, то на входные и выходные решетки блока должны быть закреплены специальные защитные элементы.

• Защита от снега



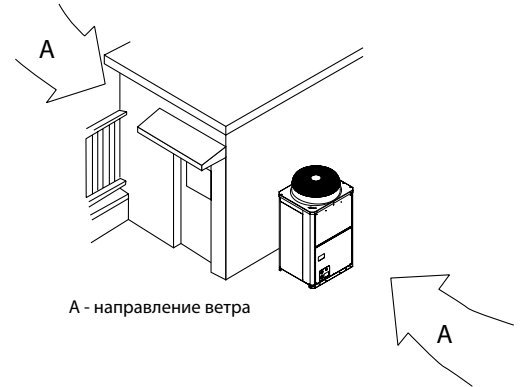
A — выход воздуха, B — вход воздуха

Примечания:

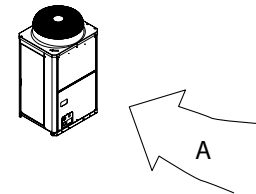
- 1) Высота рамы (H) должна в два раза превышать максимальную высоту снежного покрова. Ширина рамы равна ширине блока. Каркасное основание должно быть выполнено из профилированной стали таким образом, чтобы снег и ветер свободно проникали сквозь конструкцию.
- 2) Установите конструкцию таким образом, чтобы ветер не был направлен со стороны воздухозабора и выброса воздуха.
- 3) При работе блока в режиме обогрева при отрицательной наружной температуре необходимо принять меры против замерзания конденсата в нижней части блока.

• Защита от ветра

а) Выбирая место для установки наружного блока, расположите его так, чтобы ветер преимущественного направления не воздействовал на теплообменник; расположите блок под прикрытием строительных конструкций.



б) Выбирая место для установки наружного блока, расположите его так, чтобы ветер преимущественного направления не воздействовал на теплообменник; расположите блок передней панелью к направлению ветра.



Наружные агрегаты City Multi Y ZUBADAN						
Параметр / Модель		PUHY-HP200YHM-A	PUHY-HP250YHM-A	PUHY-HP400YSHM-A	PUHY-HP500YSHM-A	
Наружный агрегат состоит из модулей		-	-	PUHY-HP200YHM-A PUHY-HP200YHM-A	PUHY-HP250YHM-A PUHY-HP250YHM-A	
Напряжение электропитания		380 В, 3 фазы, 50 Гц				
Отопление	производительность	кВт	25,0	31,5	50,0	63,0
	потребляемая мощность	кВт	6,52	8,94	13,35	18,04
	рабочий ток	А	11,0	15,0	22,5	30,4
	коэффициент производительности COP		3,83	3,52	3,74	3,49
	диапазон наружных температур	WB	-25 ~ +15,5°C			
Охлаждение	производительность	кВт	22,4	28,0	45,0	56,0
	потребляемая мощность	кВт	6,40	9,06	12,86	18,16
	рабочий ток	А	10,8	15,2	21,7	30,6
	коэффициент производительности COP		3,50	3,09	3,49	3,08
	диапазон наружных температур	DB	-5 ~ +43°C			
Индекс установочной мощности внутренних блоков		50 ~ 130% от индекса мощности наружного блока				
Типоразмеры внутренних блоков		P15 ~ P250	P15 ~ P250	P15 ~ P250	P15 ~ P250	
Количество внутренних блоков		1 ~ 17	1 ~ 21	1 ~ 34	1 ~ 43	
Уровень шума		дБ(А)	56	57	59	60
Размеры (В x Ш x Д)		мм	1710x920x760	1710x920x760	1710x920x760	1710x1220x760
Вес		кг	220	220	440	440
Завод (страна)		MITSUBISHI ELECTRIC CORPORATION AIR-CONDITIONING & REFRIGERATION SYSTEMS WORKS (Япония)				

Применение

Средняя образовательная школа в Волгоградской области

Mr.SLIM
ZUBADAN Inverter

Средняя образовательная школа в дальнем степном хуторе Арчедино-Чернушенский Фроловского района. На хуторе нет магистрального газа, и провести его не представляется возможным. Первоначально в школе было выполнено электроотопление, которое достаточно дорого обходилось в эксплуатации. Поэтому когда встал вопрос о капитальном ремонте этой системы, было принято решение использовать для отопления тепловые насосы «воздух–воздух».

В помещениях школы спроектирована система воздушного отопления и кондиционирования. Производительность тепловых насосов подобрана исходя из теплового расчета и технического задания заказчика.

Параметры наружного воздуха для расчета отопления:

наружная температура для холодного периода года -25°C ;

наружная температура для теплого периода года $+22,3^{\circ}\text{C}$;

энтальпия для холодного периода года $-25,3$ кДж/кг;

энтальпия для теплого периода года $+54$ кДж/кг.

Параметры наружного воздуха для расчета системы кондиционирования:

наружная температура для холодного периода года -25°C ;

внутренняя температура для холодного периода года $+18 \sim +20^{\circ}\text{C}$ (относительная влажность 30–45%);

наружная температура для теплого периода года $+23 \sim +25^{\circ}\text{C}$ (относительная влажность 30–60%).

Согласно тепловому расчету теплопроизводительность системы воздушного отопления должна составлять 78,4 кВт.

В декабре 2008 года были смонтированы 7 тепловых насосов системы Mr. Slim ZUBADAN Inverter производства компании Mitsubishi Electric. Внутренние блоки канального типа PEAD-RP100EA установлены в коридорах. Разводка системы воздушного отопления выполнена оцинкованными воздуховодами прямоугольного сечения. На фотографиях показана вентиляционная сеть в процессе монтажа до выполнения теплоизоляции воздуховодов. Подача нагретого воздуха осуществляется в каждое помещение через прямоугольные приточные решетки. Для балансировки сети на воздуховодах выполнены регулировочные клапаны. В дверях помещений врезаны переточные решетки, и обратный воздух во внутренние блоки забирается из коридора.

Работа по внедрению систем ZUBADAN продолжается. До конца 2008 года планировалось запустить в эксплуатацию еще 8 тепловых насосов в 4 районах Волгоградской области на 4 объектах. На 2009 год уже запланирована установка 20 тепловых насосов на 12 объектах.

Средняя образовательная школа в хуторе Арчедино-Чернушенский — это пилотный проект для Волгоградской области. По результатам анализа работы систем отопления школ на базе тепловых насосов ZUBADAN будет принято решение о внедрении их в остальных сферах. Это направление даст новый импульс в развитии индивидуального децентрализованного отопления с внедрением новых технологий.





Небольшое производственное предприятие находится в 15 км севернее Киева. Строительные работы начаты в конце 2007 года. Других источников энергии, кроме электричества, на данном объекте нет.

Согласно техническому заданию требовалось обеспечить кондиционирование и обогрев трех производственных помещений: административного отдела, сборочного цеха, отдела упаковки и контроля. Температура внутри обслуживаемых помещений не должна опускаться ниже +18 ~ +20°C. Тепловыделяющее технологическое оборудование отсутствует.

Так как системе кондиционирования предстояло выполнять функции основного источника тепла, были выбраны кондиционеры серии Mr. SLIM ZUBADAN Inverter, обеспечивающие гарантированный нагрев до минимальных расчётных наружных температур (для Киева — -22°C).

Требуемая расчетная теплопроизводительность составила 26 кВт. Для обеспечения помещений теплом и для возможности подмеса свежего воздуха были выбраны три системы ZUBADAN Inverter PUNZ-HRP125YHA с канальными внутренними блоками PEAD-RP125EA. Номинальная мощность нагрева каждой системы составляет 14 кВт. Номинальное значение теплопроизводительности не уменьшается при снижении температуры наружного воздуха до -15°C. С поставленной задачей на период более 90% отопительного сезона способны справиться две из них. Третья система установлена как резервная, а также планируется ее использование для компенсации снижения производительности двух основных кондиционеров при снижении температуры ниже -15°C.

Использование гибких воздуховодов в сочетании с подвесным потолком позволяет в случае возникновения аварийной ситуации оперативно переподключить воздуховоды от основной системы к резервной и использовать ее в качестве основной. Схема системы воздухораспределения представлена на рисунке 1.

В январе 2009 года несколько ночей температура наружного воздуха снижалась до -21°C. Эксплуатация показала, что целевую температуру +18°C в помещениях при таких условиях способны обеспечивать два основных кондиционера без включения резервного.

Выбор теплового насоса «воздух–воздух» позволил без труда уложиться в поставленные сроки и выполнить требования по отоплению и кондиционированию.



Рис. 1. Канальный внутренний блок PEAD-RP125EA

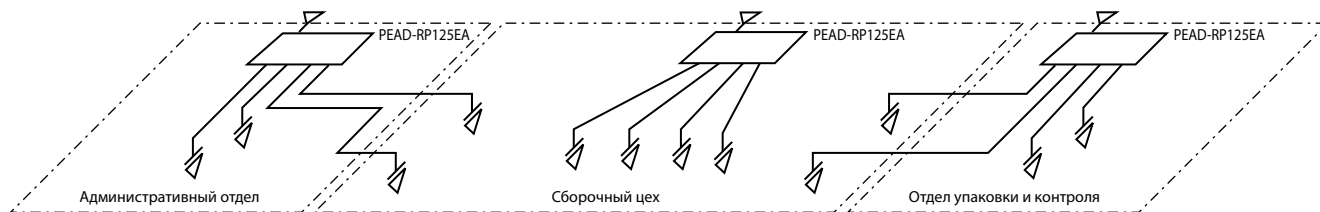


Рис. 2. Схема системы воздухораспределения

Применение

Медицинский центр в г. Киев

Mr.SLIM
ZUBADAN Inverter

Один из киевских медицинских центров произвел реконструкцию в 2008 году. Целью данной работы было требование соответствия центра европейским нормам, поэтому вопросу качественной вентиляции уделялось большое внимание. Оказалось, что строительные особенности здания не позволяют разместить в нем приточную установку с классическим водяным калорифером.

Специалистами киевской компании «Киев Климат» был предложен вариант использования подвесных приточных установок, расположенных за подшивным потолком вестибюля. Тепло и холод, необходимые для обработки приточного воздуха, установка получала от теплового насоса серии Mr. SLIM ZUBADAN Inverter. Предложение было принято и реализовано, поскольку оказалось лучшим по следующим параметрам:

1. минимальные капитальные затраты;
2. минимальное время инсталляции системы;
3. минимальный объем строительных работ;
4. минимальные затраты при эксплуатации.

Технические параметры приточной установки следующие:

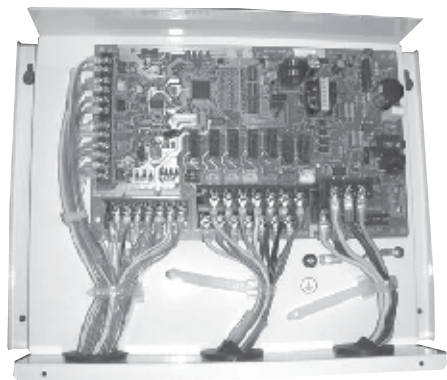
- а) расход воздуха — 1250 м³/ч;
- б) напор вентилятора — 400Па;
- в) теплообменник — фреоновая секция;
- г) источник тепла/холода — компрессорно-конденсаторный блок PUHZ-HRP100YHA с комплектом автоматики PAC-IF011B-E.

В зимнее время тепловой насос полностью обеспечивает теплом приточную установку при температурах на улице до -15°C. При более низких температурах в качестве дополнительного нагревателя используется электрический калорифер, работающий совместно с тепловым насосом.

При наладке установки в январе 2009 года была установлена целевая температура +24°C (на выходе из установки), которая поддерживалась с точностью ±0,5°C вне зависимости от температуры на улице.

Медицинский центр получил свежий воздух высшего качества с минимальными затратами.





Контроллер РАС-IF011B-E

для управления ККБ

Контроллер РАС-IF011B-E предназначен для организации взаимодействия компрессорно-конденсаторных блоков¹ (ККБ) с приточными установками и центральными кондиционерами. Контроллер обеспечивает плавное (ступенчатое) регулирование производительности ККБ по внешнему аналоговому или цифровому сигналу. Предусмотрен режим автоматического выбора шага производительности для автономного регулирования (требуется пульт управления PAR-21MAA).

¹Совместим с наружными блоками полупромышленной серии Mr. Slim: ZUBADAN Inverter: PУHZ-HRP71/100VHA и PУHZ-HRP100/125YHA; POWER Inverter: PУHZ-RP35~140VHA и PУHZ-RP100~250YHA.

Рекомендации по применению прибора:

1) Теплообменник

- а) Расчетное рабочее давление в системе 4,15 МПа. Теплообменник должен выдерживать давление в 3 раза превышающее рабочее - 12,45 МПа.
- б) Выбор теплообменника проводите, исходя из следующих данных:
 1. температура испарения более 4°C при максимальной частоте вращения компрессора (температура в помещении 27°C DB/19°C WB, снаружи 35°C DB/24°C WB);
 2. температура конденсации менее 60°C при максимальной частоте вращения компрессора (температура в помещении 20°C DB, снаружи 7°C DB/6°C WB);
 3. при использовании системы для нагрева воды температура конденсации менее 58°C при максимальной частоте вращения компрессора (температура снаружи 7°C DB/6°C WB).
- в) Внутренний объем теплообменника должен удовлетворять ограничениям, приведенным в таблице. При выборе слишком маленького теплообменника возможен возврат жидкого хладагента в наружный блок и выход из строя компрессора. Напротив, переразмеренный теплообменник вызовет снижение производительности системы из-за недостатка хладагента или перегрев компрессора.
- г) Внутренняя поверхность теплообменника должна быть чистой. Например, для теплообменника, выполненного из трубы диаметром 9.52 мм остаточное содержание воды не более 0,6 мг/м, масла — не более 0,5 мг/м, твердых частиц — не более 1,8 мг/м.

Производительность	35	50	60	71	100	125	140	200	250
Максимальный объем, см ³	1050	1500	1800	2130	3000	3750	4200	6000	7500
Минимальный объем, см ³	350	500	600	710	1000	1250	1400	2000	2500

2) Термисторы

Термистор TH1 используется только в режиме автоматического выбора шага² (для применений воздух - воздух).

1. Выберите для термистора TH1 положение, в котором он может измерять среднюю температуру воздуха, поступающего из помещения в теплообменник.
2. Желательно, чтобы отсутствовала радиационная передача теплоты от теплообменника к термистору.
Для того, чтобы использовать данный контроллер в режиме ручного выбора производительности, следует подключить постоянный резистор сопротивлением 4~10 кОм вместо термистора TH1 на клеммную колодку ТВ61.

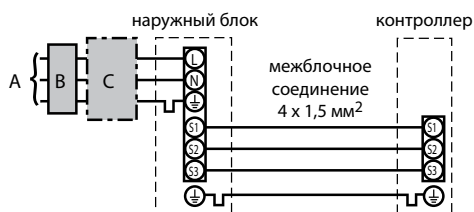
² Режим автоматического выбора шага предусматривает автоматическое определение необходимой производительности для достижения целевой температуры.

Термистор на жидкостной трубе TH2

1. Выберите для термистора TH2 положение, в котором он может измерять температуру жидкого хладагента.
2. Желательно теплоизолировать термистор TH2 от наружного воздуха.
3. Если теплообменник имеет несколько входов, и хладагент подается через распределитель, то термистор TH2 следует закрепить перед распределителем.

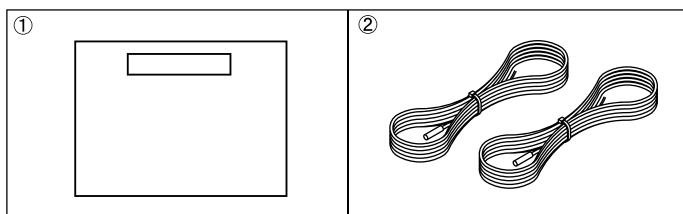
3) Электропитание контроллера поступает с наружного блока

Подключение питания к наружному блоку может отличаться от приведенной ниже схемы и зависит от типа наружного блока.



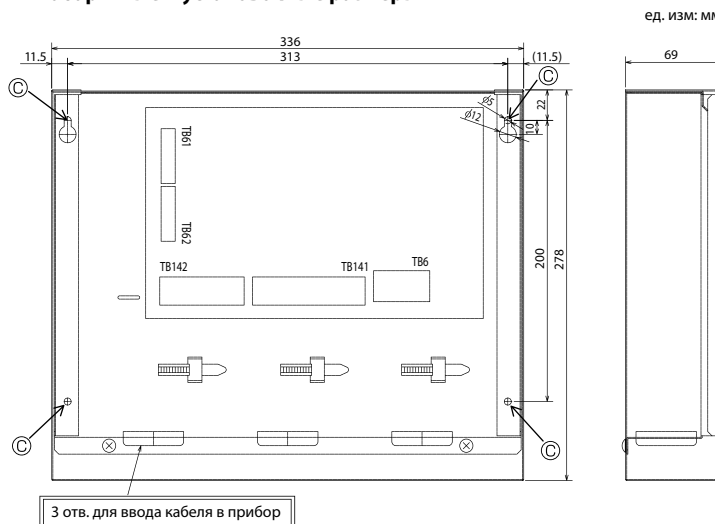
- A электропитание наружного блока
- B дифференциальный автомат (УЗО)
- C автоматический выключатель

Комплектация



	Наименование	Кол-во
1	Контроллер в корпусе	1
2	Термистор	2

Габаритные и установочные размеры



Тепловые насосы Нагрев воды

хладагент
R410A



Общие сведения

Традиционно различные инженерные системы жилища предназначались для выполнения одной функции. И только с появлением тепловых насосов Mitsubishi Electric класса "Air to Water" ("воздух-вода") появилась возможность от одной установки получить отопление помещений, горячее водоснабжение и кондиционирование воздуха. Достоинства для жилища при такой централизации следующие: полная автономность, высокая комфортность, минимальные капитальные затраты на оборудование, высокая живучесть установки, минимальное энергопотребление, максимальная гибкость в работе, а также минимальное воздействие на окружающую среду. Независимость теплового насоса от линий газоснабжения не просто обеспечивает автономность жилища, а резко увеличивает его безопасность в связи с отсутствием в доме взрывоопасных веществ.

Отдельно следует отметить уникальную возможность интеграции тепловых насосов Mitsubishi Electric в систему «умный дом». Снижение стоимости компьютерного оборудования и упрощение пользовательского интерфейса дают возможность каждому владельцу жилища создать систему жизнеобеспечения на базе тепловых насосов Mitsubishi Electric, которая наилучшим образом учитывает особенности жизни хозяина и при этом потребляет минимальное количество энергии.

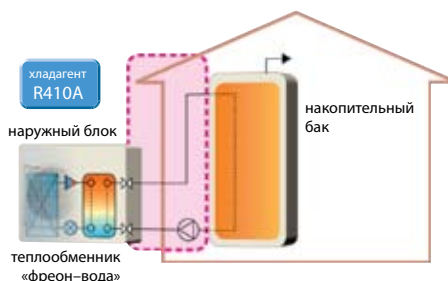
Mr.SLIM™ полупромышленные системы

Наружные блоки со встроенным теплообменником: PUNZ-HW, PUNZ-W

нагрев (охлаждение) воды: 5,0–14,0 кВт

Описание

- Несложный монтаж, так как не требуется сборка контура хладагента.
- Обязательно примите меры по предотвращению замерзания теплоносителя: изоляция водяного трубопровода, резервный циркуляционный насос, использование необходимой концентрации этиленгликоля вместо обычной воды.
- В наружном блоке нет циркуляционного насоса. Он выбирается самостоятельно и приобретается у других производителей.
- Обязательным компонентом системы является контроллер PAC-IF021B-E.

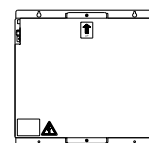


PUNZ-W50VHA
PUNZ-W85VHA

PUNZ-HW112/140Y(V)HA



контроллер
PAC-IF021B-E



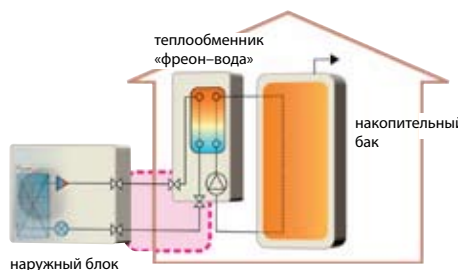
Модель наружного блока	Серия POWER Inverter			Серия ZUBADAN Inverter		
	PUNZ-W50VHA	PUNZ-W85VHA	PUNZ-HW112YHA	PUNZ-HW140VHA	PUNZ-HW140YHA	
Электропитание	1 фаза, 220 В, 50 Гц	1 фаза, 220 В, 50 Гц	3 фазы, 380 В, 50 Гц	1 фаза, 220 В, 50 Гц	3 фазы, 380 В, 50 Гц	
Номинальный расход воды (нагрев) л/мин	14,3	25,8	32,1	40,1	40,1	
Встроенный теплообменник ALFALAVAL	ACH30-30 (30 пластин)	ACH30-40 (40 пластин)	ACH50-50 (50 пластин)	ACH50-50 (50 пластин)	ACH50-50 (50 пластин)	
Теплопроизводительность кВт	(мин. 1,50) ~ 5,00	(мин. 2,70) ~ 9,00	(мин. 3,40) ~ 11,20	(мин. 4,20) ~ 14,00	(мин. 4,20) ~ 14,00	

Наружные блоки с внешним теплообменником: PUNZ-HRP, PUNZ-RP

нагрев (охлаждение) воды: 7,0–16,0 кВт

Описание

- Наружные блоки серий ZUBADAN Inverter и POWER Inverter могут быть подключены к внешнему теплообменнику "фреон-вода". Такая компоновка системы нагрева воды предпочтительна для регионов с низкой температурой наружного воздуха.
- Системы характеризуются высокой энергоэффективностью, так как нет необходимости использовать антифриз, а также промежуточные теплообменники "гликоль-вода".
- Компоненты гидравлического контура теплоносителя приобретаются у других производителей.
- Обязательным компонентом системы является контроллер PAC-IF021B-E.

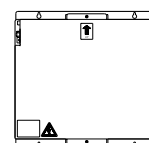


PUNZ-RP60/71VHA

PUNZ-RP100/125/140YKA
PUNZ-RP200/250YKA



контроллер
PAC-IF021B-E



Наружные блоки, допускающие подключение внешнего теплообменника

Производительность	Номинальный расход воды (нагрев)	Серия ZUBADAN Inverter		Серия POWER Inverter	
		1 фаза, 220 В	3 фазы, 380 В	1 фаза, 220 В	3 фазы, 380 В
7,0 кВт	20,1 л/мин	-	-	PUNZ-RP60VHA4	-
8,0 кВт	22,9 л/мин	PUNZ-HRP71VHA	-	PUNZ-RP71VHA4	-
11,2 кВт	32,1 л/мин	PUNZ-HRP100VHA	PUNZ-HRP100YHA	PUNZ-RP100VKA	PUNZ-RP100YKA
14,0 кВт	40,1 л/мин	-	PUNZ-HRP125YHA	PUNZ-RP125VKA	PUNZ-RP125YKA
16,0 кВт	45,9 л/мин	-	-	PUNZ-RP140VKA	PUNZ-RP140YKA

Буcтерный блок: PWFY-P100VM-E-BU

нагрев воды: 12,5 кВт

только для City Multi R2

Буcтерный блок оснащен инверторным тепловым насосом второй ступени, нагревающим воду до 70°C.

Буcтерный блок предназначен для работы в составе VRF-систем с утилизацией тепла CITY MULTI серии R2. Избыточное тепло, которое содержится в воздухе, не рассеивается в окружающую среду, а практически без потерь используется для нагрева воды для хозяйственных нужд.



пульт управления PAR-W21MAA



PWFY-P100VM-E-BU

Наименование модели		PWFY-P100VM-E-BU	
Электропитание		1 фаза, 220 В, 50 Гц	
Теплопроизводительность (номинальная)		кВт	12,5
	потребляемая мощность	кВт	2,48
	рабочий ток	А	11,63
Температурный диапазон	наружная температура	WB	-20~32°C
	температура воды на входе	-	10~70°C
Модели наружных блоков		PURY-P200~400YHM-A PURY-P450~800YSHM-A PURY-EP200~300YHM-A PURY-EP400~600YSHM-A	
Расход воды	м³/ч	0,6~2,15	



наружные блоки CITY MULTI R2

Теплообменные блоки: PWFY-P100/200VM-E-AU

нагрев (охлаждение) воды: 12,5 и 25,0 кВт

для City Multi серий Y и R2

Теплообменные блоки предназначены для нагрева или охлаждения воды и способны работать в контуре мультизональных систем CITY MULTI серии Y или R2. В случае системы R2 в рамках контура хладагента будет организована утилизация теплоты.



пульт управления PAR-W21MAA



PWFY-P100VM-E-AU
PWFY-P200VM-E-AU

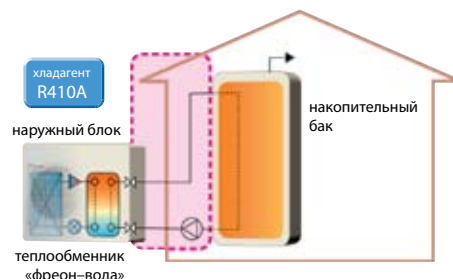
Наименование модели		PWFY-P100VM-E-AU		PWFY-P200VM-E-AU	
Электропитание		1 фаза, 220 В, 50 Гц			
Теплопроизводительность (номинальная)		кВт	12,5		25,0
	потребляемая мощность	кВт	0,015		0,015
	рабочий ток	А	0,068		0,068
Температурный диапазон режима «нагрев»	наружная температура	WB	-20~32°C (PURY)		
		WB	-20~15,5°C (PUHY)		
	температура воды на входе	-	10~40°C		
Модели наружных блоков		PURY-P200~400YHM-A, PURY-P450~800YSHM-A PURY-EP200~300YHM-A, PURY-EP400~600YSHM-A PUHY-P200~450YHM-A, PUHY-P500~1250YSHM-A PUHY-EP200~300YHM-A, PUHY-EP400~900YSHM-A PUHY-HP200, 250YHM-A, PUHY-HP400~500YSHM-A			
Расход воды	м³/ч		0,6~2,15		1,2~4,30



наружные блоки CITY MULTI серии Y или R2

Модели со встроенным теплообменником PUHZ-HW, PUHZ-W

нагрев (охлаждение) воды: 5,0–14,0 кВт



Описание:

- Несложный монтаж, так как не требуется сборка контура хладагента.
- Вода в системе должна быть чистой, а величина pH — составлять 6,5–8,0. Следующие значения являются максимальными: кальций — 100 мг/л, хлор — 100 мг/л, железо/марганец — 0,5 мг/л. В инструкции по установке изложены дополнительные рекомендации относительно водяного контура.
- Обязательно примите меры по предотвращению замерзания теплоносителя: изоляция водяного трубопровода, резервный циркуляционный насос, использование необходимой концентрации этиленгликоля вместо обычной воды.
- В наружном блоке нет циркуляционного насоса. Он приобретается самостоятельно у других производителей.
- Обязательным компонентом системы является контроллер PAC-IF021B-E.

Наружные агрегаты со встроенным теплообменником

Модель наружного блока	Серия POWER Inverter		Серия ZUBADAN Inverter	
	PUHZ-W50VNA	PUHZ-W85VNA	PUHZ-HW112YNA	PUHZ-HW140VNA PUHZ-HW140YNA
Электропитание	1 фаза, 220 В, 50 Гц	1 фаза, 220 В, 50 Гц	3 фазы, 380 В, 50 Гц	1 фаза, 220 В, 50 Гц 3 фазы, 380 В, 50 Гц
Автоматический выключатель	A	16	25	16
Максимальный ток	A	13,0	23,0	13,0
Габариты (ШхДхВ)	мм	950 x 360 x 740	950 x 360 x 943	1020 x 360 x 1350
Вес	кг	64	77	148
Хладагент (R410A)	кг	1,7	2,4	4,0
Номинальный расход воды (нагрев)	л/мин	14,3	25,8	32,1
Встроенный теплообменник ALFALAVAL		ACH30-30 (30 пластин)	ACH30-40 (40 пластин)	ACH50-50 (50 пластин)
Мощность циркуляционного насоса ¹	кВт	0,01	0,03	0,01
Потери давления (водяной контур)	кПа	12	20	6
Уровень шума	дБ(A)	46	48	53
Нагрев: воздух2/вода35	производительность	кВт (мин. 1,50) ~ 5,00	(мин. 2,60) ~ 8,50	(мин. 3,40) ~ 11,20
	энергоэффективность (COP)	3,13	2,95	3,01
	потребляемая мощность	кВт	1,60	2,88
Нагрев: воздух7/вода35	производительность	кВт (мин. 1,50) ~ 5,00	(мин. 2,70) ~ 9,00	(мин. 3,40) ~ 11,20
	энергоэффективность (COP)	4,10	3,85	4,24
	потребляемая мощность	кВт	1,22	2,34
	рабочий ток	A	5,4	10,3
Охлаждение: воздух35/вода7	производительность	кВт	4,50	7,50
	энергоэффективность (EER)	2,94	2,39	2,72
	потребляемая мощность	кВт	1,53	3,14
Охлаждение: воздух35/вода18	производительность	кВт	4,50	7,50
	энергоэффективность (EER)	4,13	3,87	4,07
	потребляемая мощность	кВт	1,09	1,94
Гарантированный диапазон наружных температур (нагрев) ²		-15 ~ +35°C	-20 ~ +35°C	-25 ~ +35°C
Гарантированный диапазон наружных температур (охлаждение)		-5 ~ +46°C (-15 ~ +46°C при установленной панели защиты от ветра)		

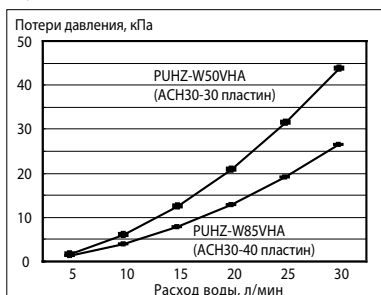
¹ Для вычисления значений энергоэффективности COP и потребляемой мощности системы использована указанная в таблице мощность циркуляционного насоса (согласно европейскому стандарту EN 14511).

² Рекомендуется устанавливать в поддон наружного блока электрический нагреватель (опция PAC-SE58RA-E).

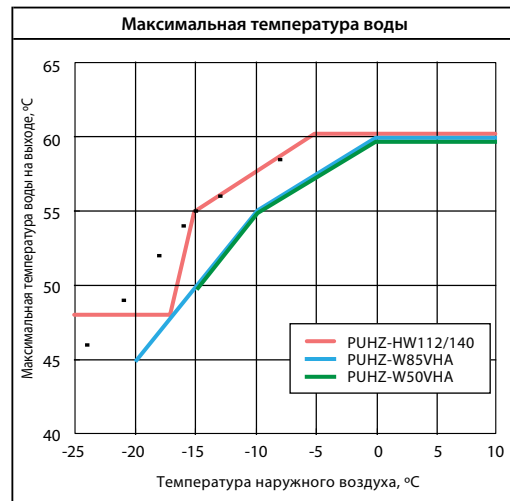
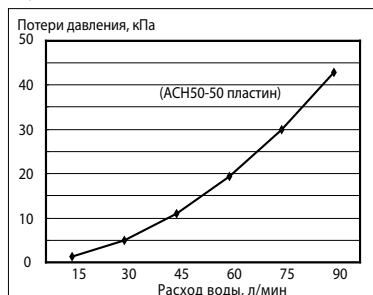
Номинальные условия (температура)

нагрев: воздух2/вода35		нагрев: воздух7/вода35	охлаждение: воздух35/вода7	охлаждение: воздух35/вода18
наружного воздуха (DB / WB)	+2°C / +1°C	+7°C / +6°C	+35°C / +24°C	+35°C / +24°C
воды (вход/выход)	+30°C/+35°C	+30°C/+35°C	+12°C/+7°C	+23°C/+18°C

Встроенный теплообменник PUHZ-W50VNA, PUHZ-W85VNA



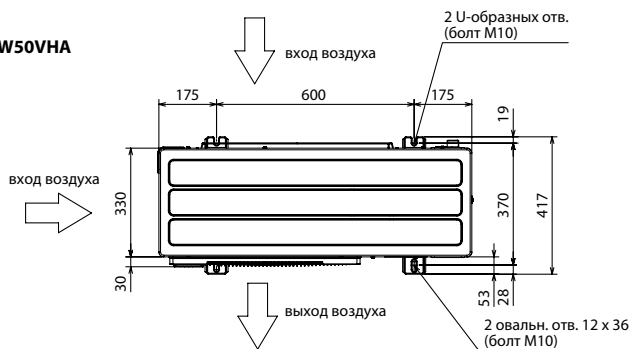
Встроенный теплообменник PUHZ-HW112, 140VNA / YNA



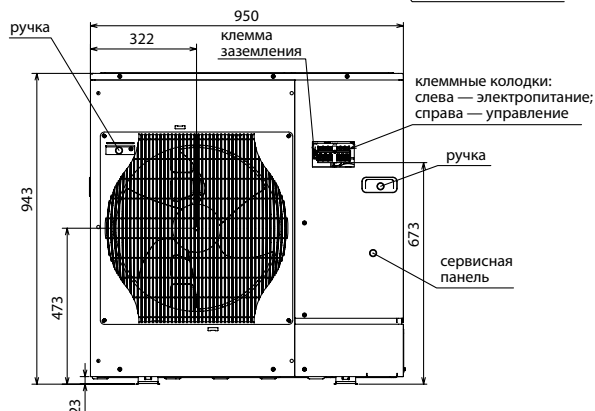
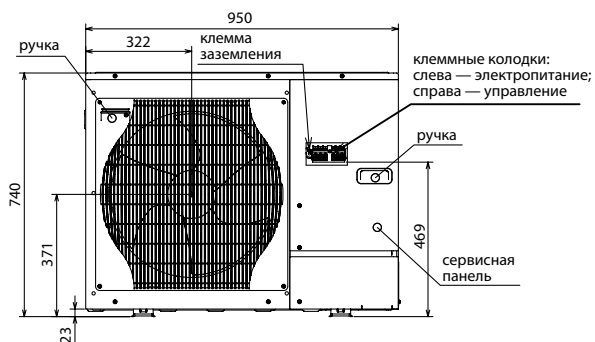
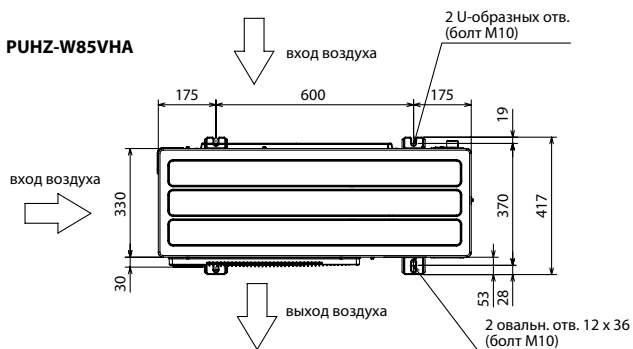
НАРУЖНЫЕ БЛОКИ:

Ед. изм.: мм

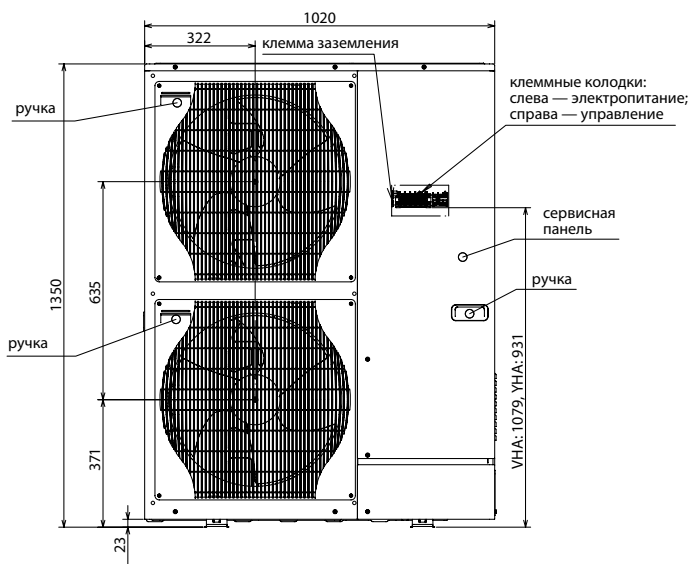
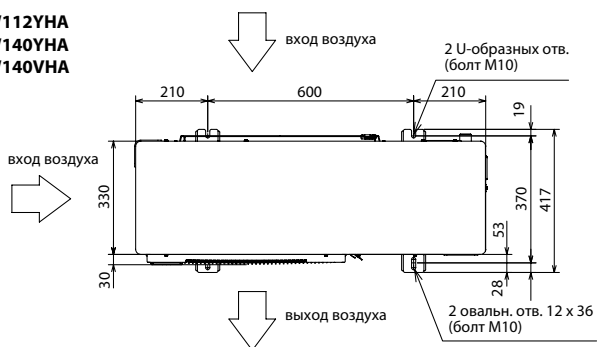
PUHZ-W50VHA



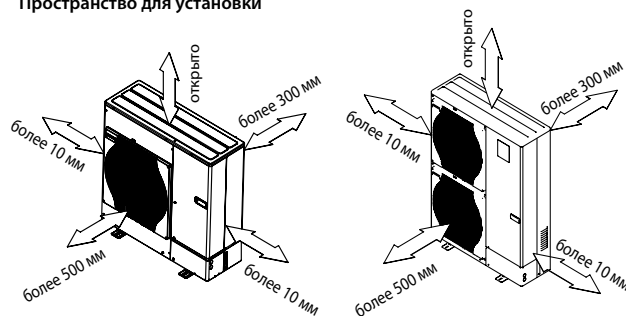
PUHZ-W85VHA



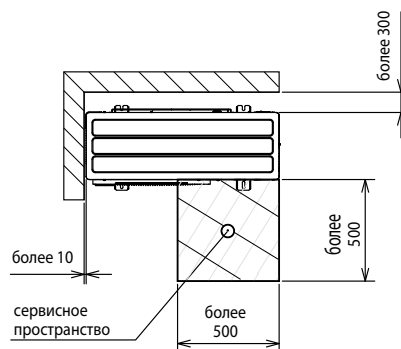
PUHZ-HW112YHA PUHZ-HW140YHA PUHZ-HW140VHA



Пространство для установки



Пространство для обслуживания



Подключение водяного контура

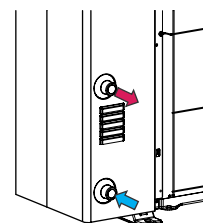
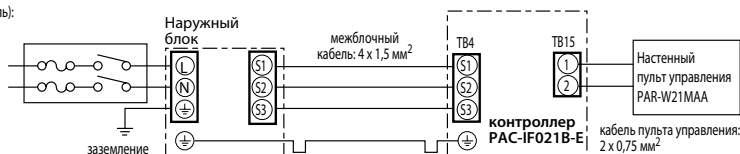


Схема соединений приборов

Кабель электропитания (автоматический выключатель):
W50: 3 x 1,5 мм² (16 A)
W60: 3 x 4,0 мм² (25 A)
HW140VHA: 3 x 6,0 мм² (40 A)
HW112/140YHA: 5 x 1,5 мм² (16 A)

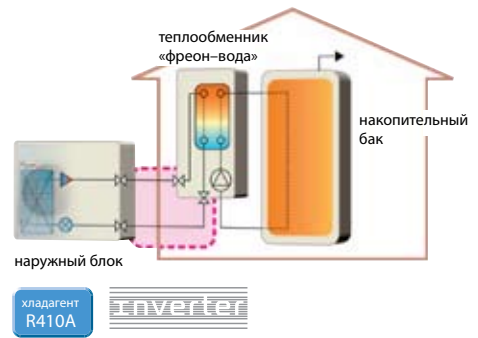


Примечание:

1. Провод заземления должен быть на 60 мм длиннее остальных проводников.
2. Указаны минимальные значения сечения проводников.
3. Пульт управления PAR-W21MAA поставляется в комплекте с контроллером PAC-IF021B-E.

Модели с внешним теплообменником PUHZ-HRP, PUHZ-RP

нагрев (охлаждение) воды: 7,0–16,0 кВт



Описание:

- Наружные блоки серий ZUBADAN Inverter и POWER Inverter могут быть подключены к внешнему теплообменнику «фреон–вода». Такая компоновка системы нагрева воды предпочтительна для регионов с низкой температурой наружного воздуха.
- Системы характеризуются высокой энергоэффективностью, так как нет необходимости использовать антифриз, а также промежуточные теплообменники «гликоль–вода».
- Компоненты гидравлического контура теплоносителя приобретаются у других производителей.
- Обязательным компонентом системы является контроллер PAC-IF021B-E.

Наружные блоки, допускающие подключение внешнего теплообменника					
Производительность	Номинальный расход воды (нагрев)	Серия ZUBADAN Inverter		Серия POWER Inverter	
		1 фаза, 220 В	3 фазы, 380 В	1 фаза, 220 В	3 фазы, 380 В
7,0 кВт	20,1 л/мин	-	-	PUHZ-RP60VHA4	-
8,0 кВт	22,9 л/мин	PUHZ-HRP71VHA	-	PUHZ-RP71VHA4	-
11,2 кВт	32,1 л/мин	PUHZ-HRP100VHA	PUHZ-HRP100YHA	PUHZ-RP100VKA	PUHZ-RP100YKA
14,0 кВт	40,1 л/мин	-	PUHZ-HRP125YHA	PUHZ-RP125VKA	PUHZ-RP125YKA
16,0 кВт	45,9 л/мин	-	-	PUHZ-RP140VKA	PUHZ-RP140YKA

Теплообменник

1. Расчетное рабочее давление в системе 4,15 МПа. Теплообменник должен выдерживать давление, в 3 раза превышающее рабочее — 12,45 МПа.
2. Выбор теплообменника проводите, исходя из следующих данных:
 - а) температура испарения более 4°C при максимальной частоте вращения компрессора (температура снаружи 35°C DB/24°C WB);
 - б) температура конденсации менее 58°C при максимальной частоте вращения компрессора (температура снаружи 7°C DB/6°C WB).

Страна хладагента	марка хладагента	R410A
	рабочее давление	4,15 МПа
	рабочая температура	-20~100°C
Страна воды	тип теплоносителя	чистая вода, гликоль
	рабочее давление	1,5 МПа
	рабочая температура	-20~90°C (без замерзания)
Испытательное давление	12,45 МПа (4,15 МПа x 3) или более	
Размораживание (оттайка)	Начальная производительность должна восстанавливаться после 5 и более циклов полного замерзания.	
Количество циклов нагрева	70 000 циклов и более (разность температур около 50°C)	
Механическая прочность	72 000 циклов изменения давления от 0 до 3,3 МПа	

Примечания:

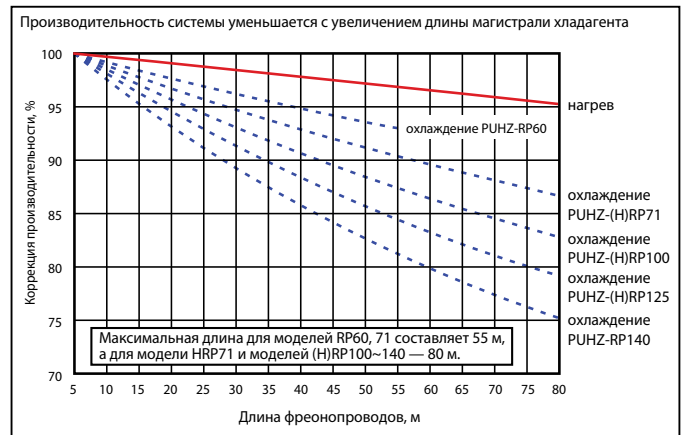
1. Следует установить фильтр в водяном контуре на входе теплообменника.
2. Температура воды на входе теплообменника должна быть в диапазоне от 5°C до 55°C.
3. Вода должна быть чистой, а водородный показатель pH — иметь значение в диапазоне 6,5–8,0.
4. Допускаются следующие максимальные концентрации веществ: кальций — 100 мг/л, хлор — 100 мг/л, железо/марганец — 0,5 мг/л.
5. Трубопроводы хладагента от наружного блока до пластинчатого теплообменника должны соответствовать диаметру штуцеров наружного блока (см. раздел соответствующих наружных блоков).
6. Предпримите необходимые меры для защиты теплоносителя от замерзания: теплоизоляция трубопроводов, обеспечение бесперебойной работы циркуляционного насоса, использование раствора этиленгликоля соответствующей концентрации вместо чистой воды.
7. Вода, прошедшая теплообменник, не может быть использована для питья. Следует использовать дополнительный промежуточный теплообменник.

Модели PUHZ-RP60, RP71VHA4

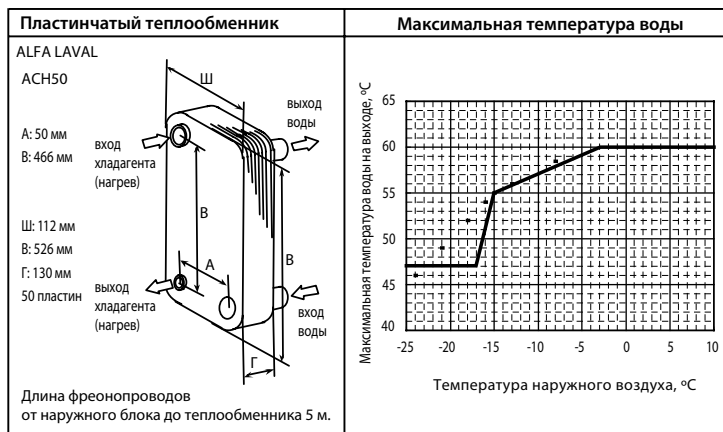
Требуемая производительность теплообменника	кВт	9,0	9,0	
Страна хладагента R410A (штуцеры: жидкость - 9,52; газ - 12,7)	температура на входе	°C	75	100
	температура конденсации	°C	39,5	63,5
	переохлаждение	°C	2	2
	максимальное падение давления	кПа	50	50
Страна воды (штуцеры: вход/выход - 28,6 мм)	температура на входе	°C	30	55
	температура на выходе	°C	35	60
	расход воды	л/мин	25,8	25,8
	максимальное падение давления	кПа	50	50

Модели PUHZ-HRP100–125, PUHZ-RP100–140

Требуемая производительность теплообменника	кВт	14,0	14,0	
Страна хладагента R410A (штуцеры: жидкость — 9,52; газ — 15,88)	температура на входе	°C	75	100
	температура конденсации	°C	39,5	63,5
	переохлаждение	°C	2	2
	максимальное падение давления	кПа	50	50
Страна воды (штуцеры: вход/выход — 28,6 мм)	температура на входе	°C	30	55
	температура на выходе	°C	35	60
	расход воды	л/мин	40,1	40,1
	максимальное падение давления	кПа	50	50



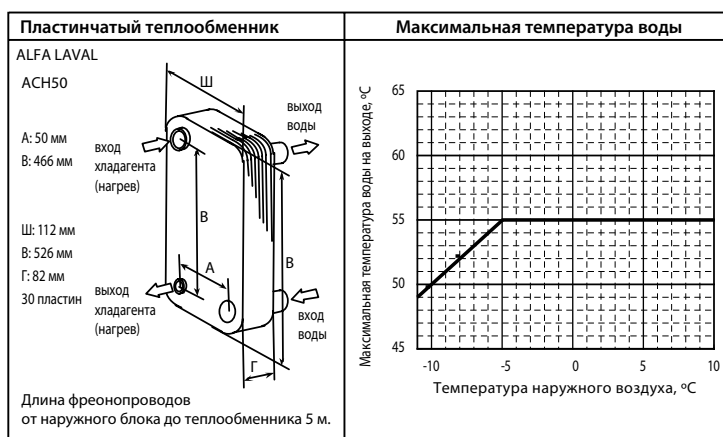
Модели с внешним теплообменником: ZUBADAN Inverter				
Модель наружного блока		PUNZ-NRP71 VNA	PUNZ-NRP100 V(Y)NA	PUNZ-NRP125 YNA
Электропитание		1 фаза, 220 В, 50 Гц	1 ф, 220 В (3 ф, 380 В), 50 Гц	3 фазы, 380 В, 50 Гц
Автоматический выключатель	A	32	40 / 16	16
Номинальный расход воды	л/мин	22,9	32,1	40,1
Нагрев: воздух2/вода35	производительность	кВт	8,00	11,20
	энергоэффективность (COP)		3,24	3,02
Нагрев: воздух7/вода35	производительность	кВт	8,00	11,20
	энергоэффективность (COP)		4,40	4,26
Нагрев: воздух7/вода45	производительность	кВт	8,00	11,20
	энергоэффективность (COP)		3,24	3,20
Нагрев: воздух7/вода55	производительность	кВт	-	11,20
	энергоэффективность (COP)		-	2,40
Гарантированный диапазон наружных температур (отопление)		-25 ~ +35°C		
Гарантированный диапазон наружных температур (охлаждение)		-5 ~ +46°C		



Примечание:

- Производительность системы зависит от длины фреонопроводов, а также от теплоизоляции трубопроводов и пластинчатого теплообменника.
- Допускается использовать пластинчатые теплообменники других производителей. В этом случае марка и параметры теплообменника определяются самостоятельно.

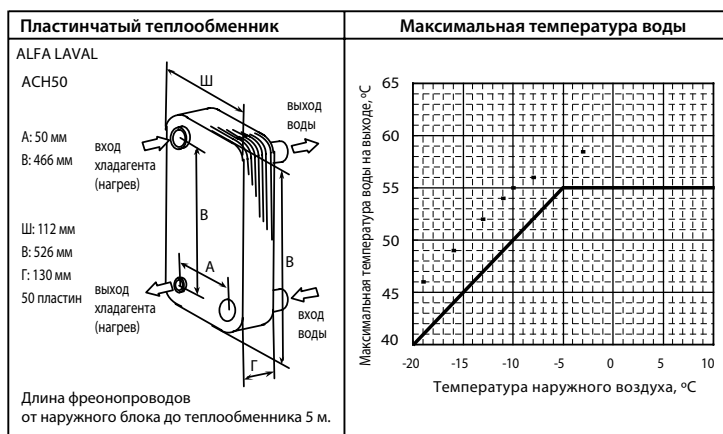
Модели с внешним теплообменником: POWER Inverter				
Модель наружного блока		PUNZ-RP60VNA4	PUNZ-RP71VNA4	
Электропитание		1 фаза, 220 В, 50 Гц		
Автоматический выключатель	A	25		25
Номинальный расход воды	л/мин	20,1		22,9
Нагрев: воздух2/вода35	производительность	кВт	6,90	7,50
	энергоэффективность (COP)		2,94	2,92
Нагрев: воздух7/вода35	производительность	кВт	7,00	8,00
	энергоэффективность (COP)		4,29	4,21
Нагрев: воздух7/вода45	производительность	кВт	7,00	8,00
	энергоэффективность (COP)		3,27	3,20
Гарантированный диапазон наружных температур (отопление)		-11 ~ +35°C		
Гарантированный диапазон наружных температур (охлаждение)		-5 ~ +46°C		



Примечание:

- Производительность системы зависит от длины фреонопроводов, а также от теплоизоляции трубопроводов и пластинчатого теплообменника.
- Допускается использовать пластинчатые теплообменники других производителей. В этом случае марка и параметры теплообменника определяются самостоятельно.

Модели с внешним теплообменником: POWER Inverter				
Модель наружного блока		PUNZ-RP100 V(Y)KA	PUNZ-RP125 V(Y)KA	PUNZ-RP140 V(Y)KA
Электропитание		1 фаза, 220 В, 50 Гц (3 фазы, 380 В, 50 Гц)		
Автоматический выключатель	A	32 / 16	32 / 16	40 / 16
Номинальный расход воды	л/мин	32,1	40,1	45,9
Нагрев: воздух2/вода35	производительность	кВт	10,50	11,50
	энергоэффективность (COP)		2,90	2,70
Нагрев: воздух7/вода35	производительность	кВт	11,20	14,00
	энергоэффективность (COP)		4,21	4,15
Нагрев: воздух7/вода45	производительность	кВт	11,20	14,00
	энергоэффективность (COP)		3,20	3,10
Гарантированный диапазон наружных температур (отопление)		-20 ~ +35°C		
Гарантированный диапазон наружных температур (охлаждение)		-5 ~ +46°C		



Примечание:

- Производительность системы зависит от длины фреонопроводов, а также от теплоизоляции трубопроводов и пластинчатого теплообменника.
- Допускается использовать пластинчатые теплообменники других производителей. В этом случае марка и параметры теплообменника определяются самостоятельно.

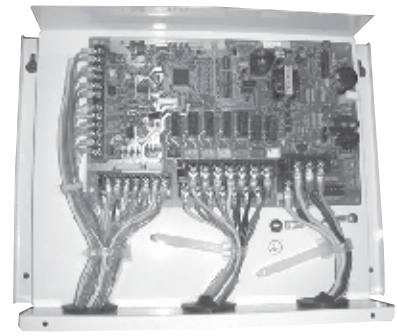
Наружные блоки

Характеристики наружных блоков ZUBADAN Inverter и POWER Inverter приведены в общем каталоге "Системы кондиционирования и вентиляции", а также в технической документации.

Номинальные условия (температура)			
	нагрев: воздух2/вода35	нагрев: воздух7/вода35	нагрев: воздух7/вода45
наружного воздуха (DB / WB)	+2°C / +1°C	+7°C / +6°C	+7°C / +6°C
воды (вход/выход)	+30°C/+35°C	+30°C/+35°C	+40°C/+45°C

Контроллер PAC-IF021B-E

для управления агрегатами нагрева воды



Контроллер PAC-IF021B-E предназначен для управления тепловыми насосами „воздух–вода” полупромышленной серии Mr. SLIM. Предусмотрена работа системы по температуре прямой воды (на выходе воды из теплообменника).

Контроллер подключается к следующим наружным блокам:

- 1) встроенный теплообменник:
PUHZ-W50/85VHA (POWER Inverter),
PUHZ-HW112/140YHA, PUHZ-HW140VHA (ZUBADAN Inverter);
- 2) внешний теплообменник:
PUHZ-RP60/71/100/125/140VHA, PUHZ-RP100/125/140YHA (POWER Inverter),
PUHZ-HRP71/100VHA, PUHZ-HRP100/125YHA (ZUBADAN Inverter).

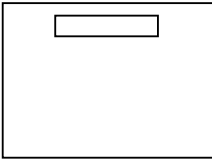
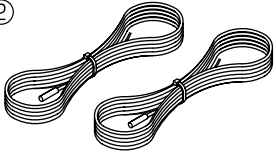
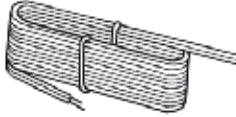
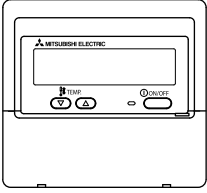
Габаритные и установочные размеры

Аналогично контроллеру PAC-IF011B-E (см. стр. 15).

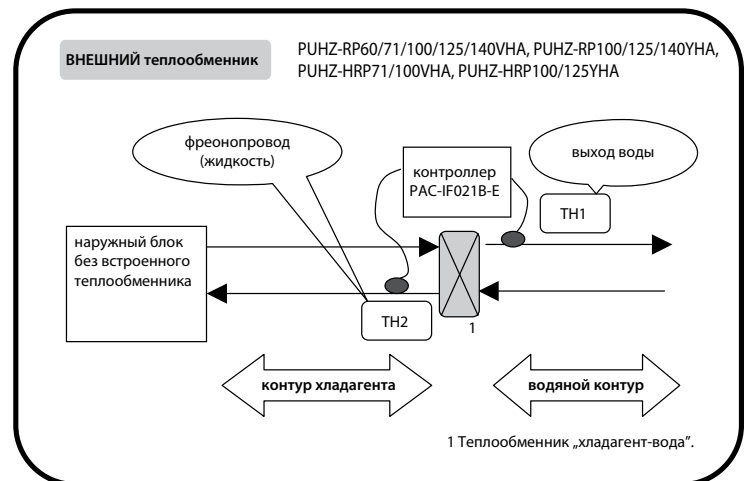
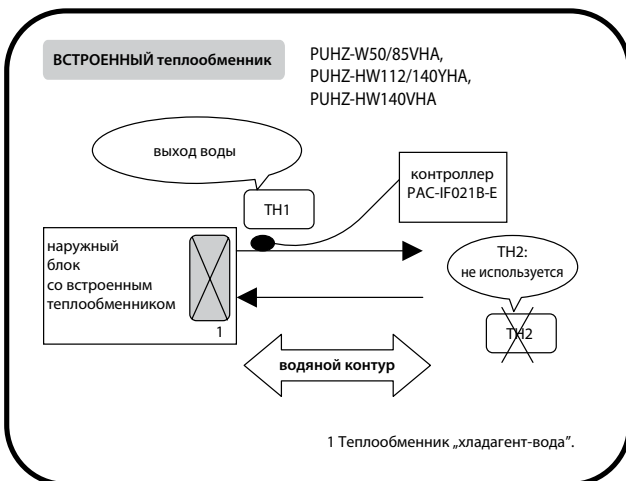
Электропитание контроллера поступает с наружного блока

Аналогично контроллеру PAC-IF011B-E (см. стр. 15).

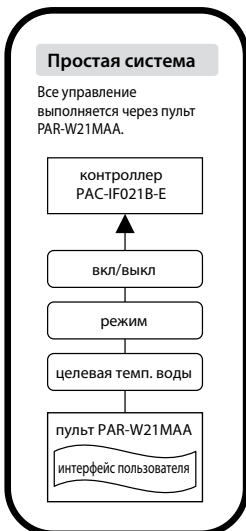
Комплектация

①  Контроллер в корпусе	②  Термисторы (2 шт.)
③  Кабель пульта управления (5 м)	④  Пульт управления PAR-W21MAA

Структура системы нагрева воды



Применение контроллера



Описание режимов работы

Нагрев

Нагрев воды для отопительных приборов (максимальная целевая температура воды определяется используемым наружным агрегатом).

Экономичный нагрев

В данном режиме температура горячей воды зависит от температуры наружного воздуха. Перед эксплуатацией системы с помощью пульта PAR-W21MAA программируются параметры линейной зависимости.

Целевая температура воды не может быть изменена вручную – она автоматически корректируется в зависимости от температуры наружного воздуха.

Горячая вода

Нагрев воды для санитарного использования (максимальная целевая температура воды определяется используемым наружным агрегатом).

Дежурный нагрев

Режим “Дежурный нагрев” предназначен для дежурного подогрева воды. В этом режиме прибор автоматически поддерживает установленную температуру воды для защиты от замерзания теплоносителя.

Охлаждение

Охлаждение воды для вентиляторных доводчиков (фанкойлов) или для секций охлаждения приточных установок и центральных кондиционеров.

Внешнее управление

Переключение режимов работы, а также установка целевой температуры может осуществляться внешними сухими контактами и аналоговыми сигналами.

Таблица 1. Внешние сигналы (сухие контакты)

TB142	OFF	ON	Примечание
1-2 (IN1)	—	—	не используется
3-4 (IN2)	—	—	не используется
5-6 (IN3)	нормальная работа	выключить компрессор	SW3-6=OFF
	выключить компрессор	нормальная работа	SW3-6=ON
7-8 (IN4)	OFF	охлаждение	
10-11 (COM-IN5)	OFF	нагрев	
10-12 (COM-IN6)	OFF	нагрев ЭКО	
10-13 (COM-IN7)	OFF	горячая вода	
10-14 (COM-IN8)	OFF	дежурный нагрев	

Таблица 2. Выходы прибора (сухие контакты)

TB141	Описание	OFF	ON
1-2 (выход 1)	X1 включен/выключен	OFF	ON
3-4 (выход 2)	X2 неисправность	исправен	ошибка
5-6 (выход 3)	X3 компрессор	OFF	ON
7-8 (выход 4)	X4 режим оттаивания	OFF	ON
9-10 (выход 5)	X5 охлаждение	OFF	ON
11-12 (выход 6)	X6 нагрев, нагрев ЭКО, горячая вода, дежурный нагрев	OFF	ON
13-14 (выход 7)	X7 —	—	—

Таблица 3. Выбор входного сигнала (DIP-переключатели SW1 и SW6)

Вкл/выкл	Смена режима	Изменение целевой темп.	Тип системы	SW1-1	SW1-2	SW1-5	SW1-6	SW6-1	SW6-2
Внешний сухой контакт	Внешний сухой контакт	DIP-переключатели на плате SW2-1~8, SW3-1~3	внешний т/о	ON	OFF	OFF	ON	OFF	OFF
			встроенный т/о	ON	OFF	ON	ON	OFF	OFF
Внешний сухой контакт	Внешний сухой контакт	Пульт PAR-W21MAA	внешний т/о	ON	OFF	OFF	OFF	OFF	OFF
			встроенный т/о	ON	OFF	ON	OFF	OFF	OFF
Внешний сухой контакт или 4-20 мА ³	Внешний сухой контакт	4-20 мА	внешний т/о	OFF	ON	OFF	OFF	ON	ON
			встроенный т/о	OFF	ON	ON	OFF	ON	ON
Внешний сухой контакт или 1-5 В ⁴	Внешний сухой контакт	1-5 В	внешний т/о	OFF	ON	OFF	OFF	OFF	ON
			встроенный т/о	OFF	ON	ON	OFF	OFF	ON
Внешний сигнал	Внешний сухой контакт	0-10 В	внешний т/о	ON	ON	OFF	OFF	OFF	OFF
			встроенный т/о	ON	ON	ON	OFF	OFF	OFF
Внешний сигнал и пульт PAR-W21MAA ⁵	Внешний сигнал и пульт PAR-W21MAA	DIP-переключатели на плате SW2-1~8, SW3-1~3	внешний т/о	OFF	OFF	OFF	ON	OFF	OFF
			встроенный т/о	OFF	OFF	ON	ON	OFF	OFF
Внешний сигнал и пульт PAR-W21MAA ⁵	Внешний сигнал и пульт PAR-W21MAA	Пульт PAR-W21MAA	внешний т/о	OFF	OFF	OFF	OFF	OFF	OFF
			встроенный т/о	OFF	OFF	ON	OFF	OFF	OFF
пульт PAR-W21MAA	Пульт PAR-W21MAA	Пульт PAR-W21MAA	внешний т/о	OFF	OFF	OFF	OFF	OFF	OFF
			встроенный т/о	OFF	OFF	ON	OFF	OFF	OFF

³ 0~2 мА - выключен.
⁴ 0-0,5 В - выключен.
⁵ Внешний сигнал имеет приоритет над сигналом пульта управления.

Таблица 4. DIP-переключатель SW1-3: блокировка режима охлаждения

SW1-3	Режим работы
OFF	нагрев/нагрев ЭКО/горячая вода/дежурный нагрев/охлаждение
ON	нагрев/нагрев ЭКО/горячая вода/дежурный нагрев

Таблица 5. DIP-переключатель SW3-6. Логика реакции на TB142: контакты 5-6

SW3-6	TB142: контакты 5-6	Описание
OFF	OFF (разомкнуто)	нормальный режим
	ON (замкнуто)	выключить компрессор
ON	OFF (разомкнуто)	выключить компрессор
	ON (замкнуто)	нормальный режим

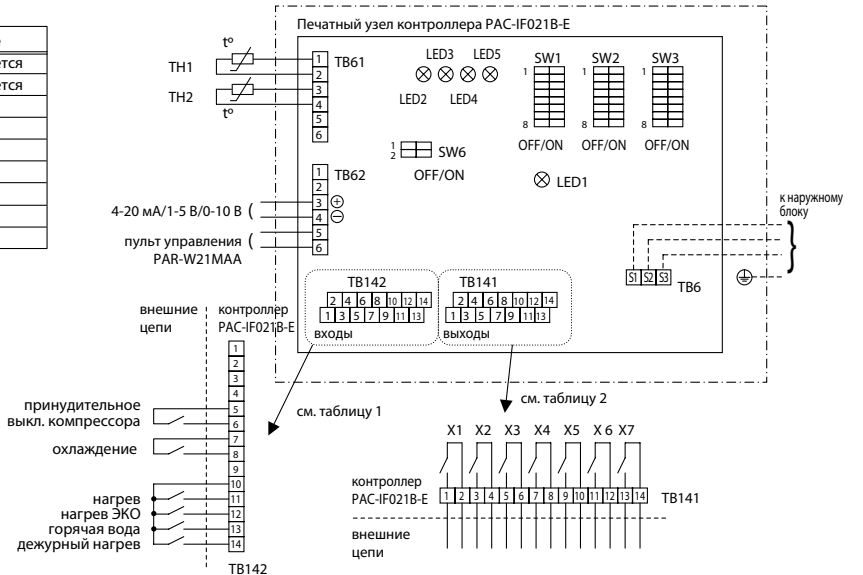
Таблица 6. DIP-переключатели SW1-6,7,8: установка целевой температуры

SW1-6=OFF целевая температура воды задается с помощью пульта PAR-W21MAA
 SW1-6=ON целевая температура воды задается с помощью DIP-переключателей на плате контроллера PAC-IF021B-E

SW1-6	SW1-7	SW1-8	Целевая температура воды задается с помощью пульта PAR-W21MAA			Темп. задается DIP-переключателями SW2-1~8, SW3-1~3
			нагрев/нагрев ЭКО/горячая вода	дежурный нагрев	охлаждение	
OFF	OFF	OFF	20°C ~ 55°C	5°C ~ 45°C	5°C ~ 25°C	—
OFF	ON	OFF	20°C ~ 60°C ⁷	5°C ~ 45°C	5°C ~ 25°C	—
OFF	OFF	ON	20°C ~ 50°C	5°C ~ 45°C	5°C ~ 25°C	—
OFF	ON	ON	—	—	—	—
ON	OFF	OFF	—	—	—	таблица ① ⁸
ON	ON	OFF	—	—	—	таблица ② ⁸
ON	OFF	ON	—	—	—	—
ON	ON	ON	—	—	—	—

⁷ Не используйте эти настройки для систем с внешним водяным теплообменником.

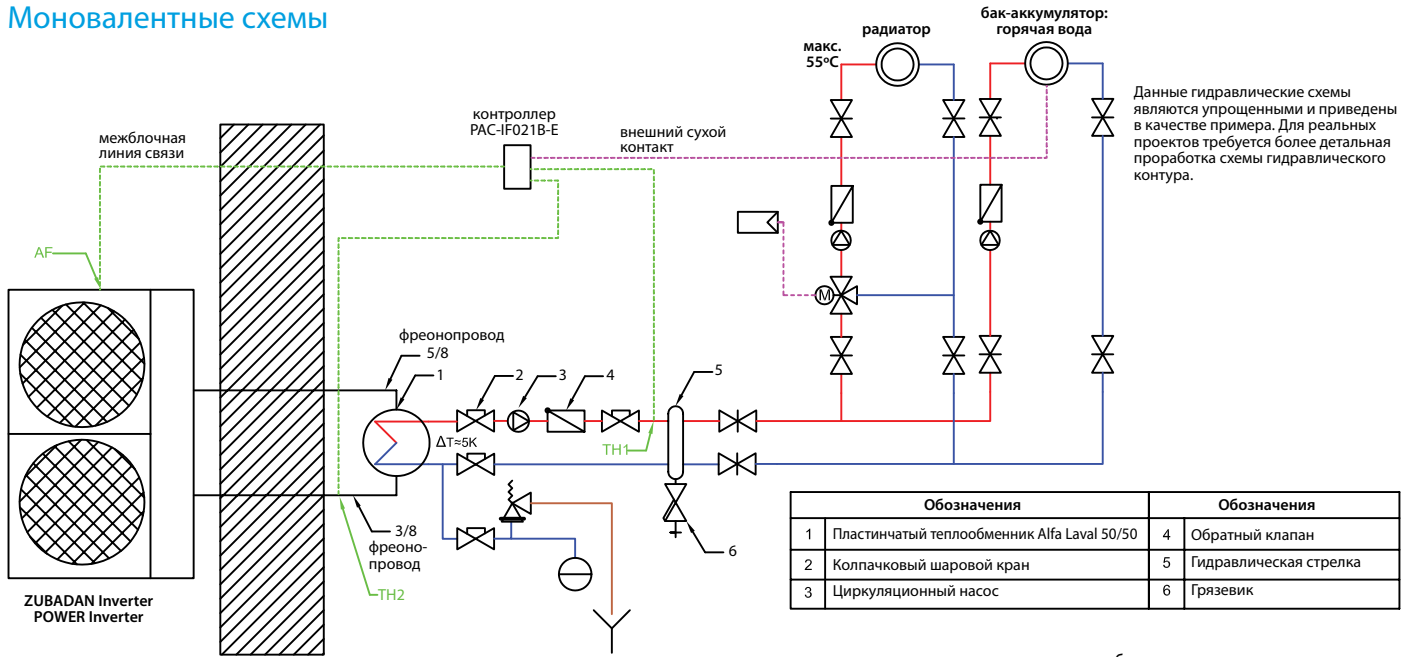
⁸ Задание целевой температуры с помощью DIP-переключателей подробно указана в инструкции по установке прибора.



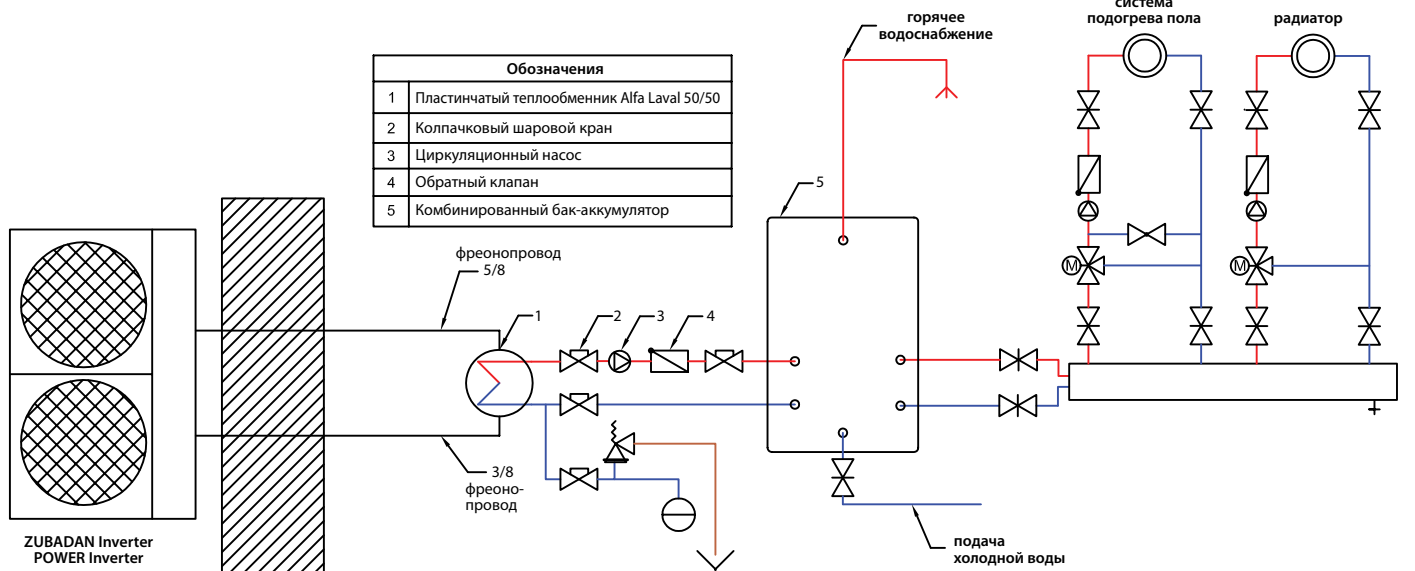
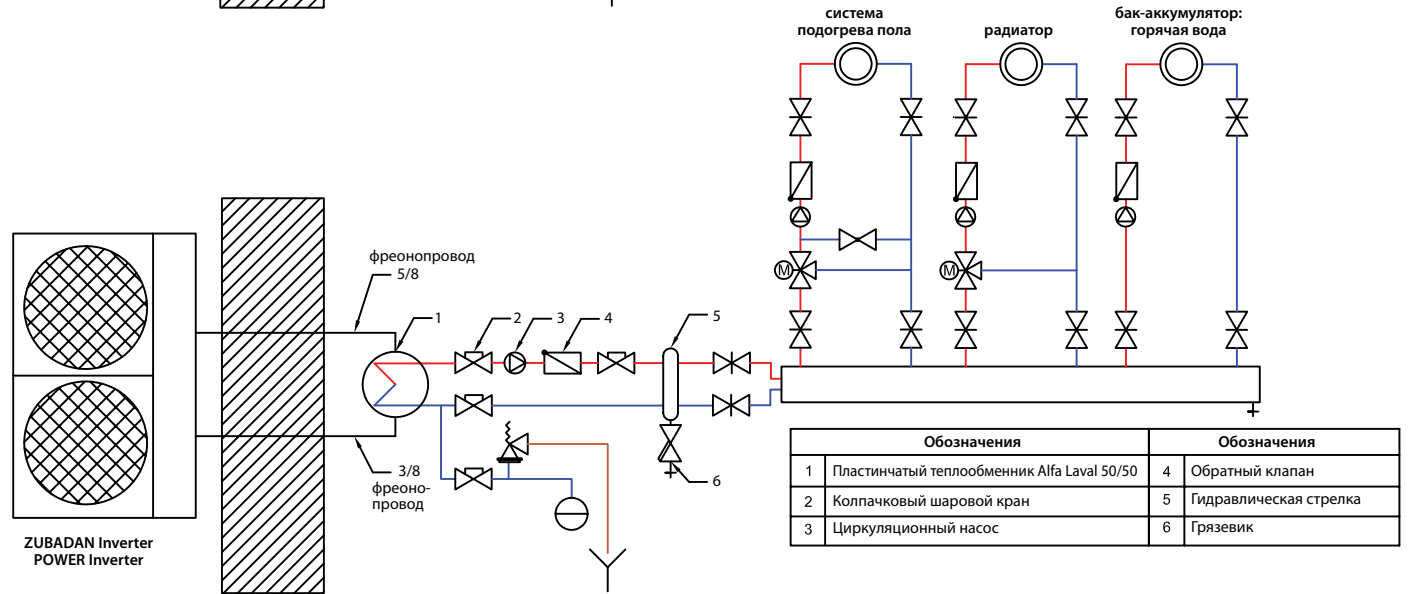
Полупромышленная серия Типовые схемы

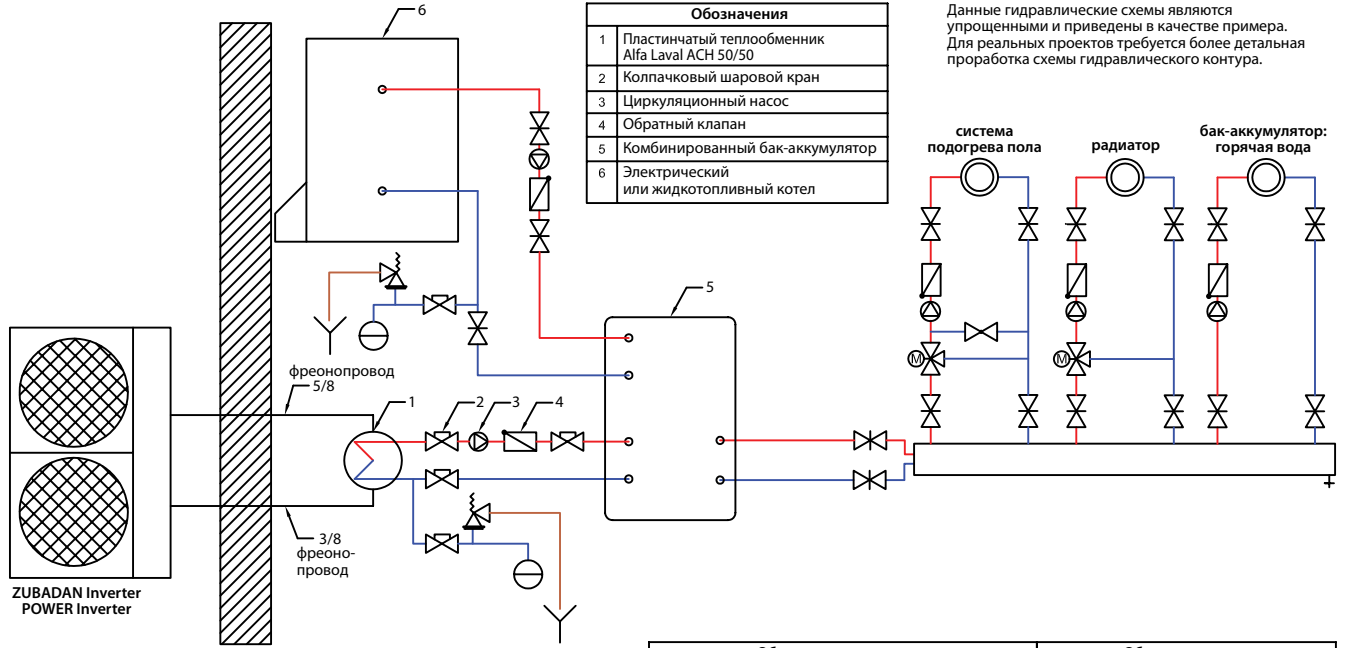
Моновалентные схемы

тепловые насосы для нагрева воды "воздух-вода"

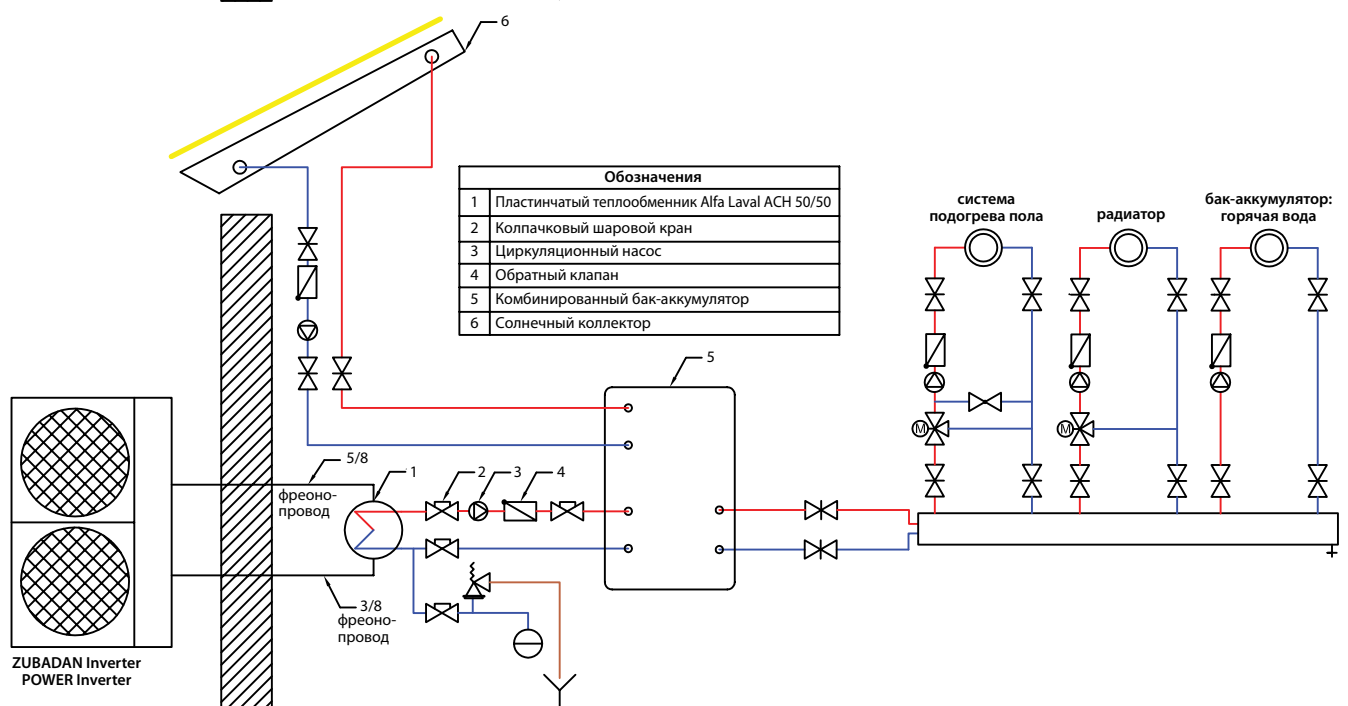
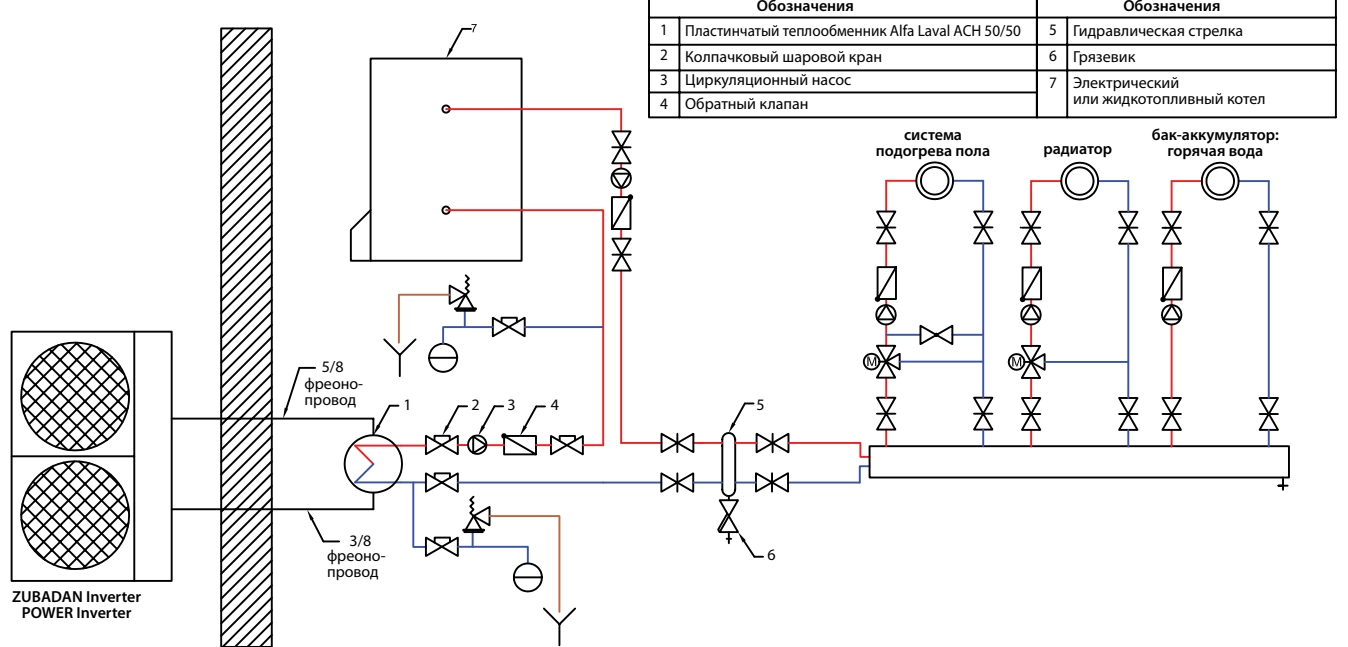


Данные гидравлические схемы являются упрощенными и приведены в качестве примера. Для реальных проектов требуется более детальная проработка схемы гидравлического контура.

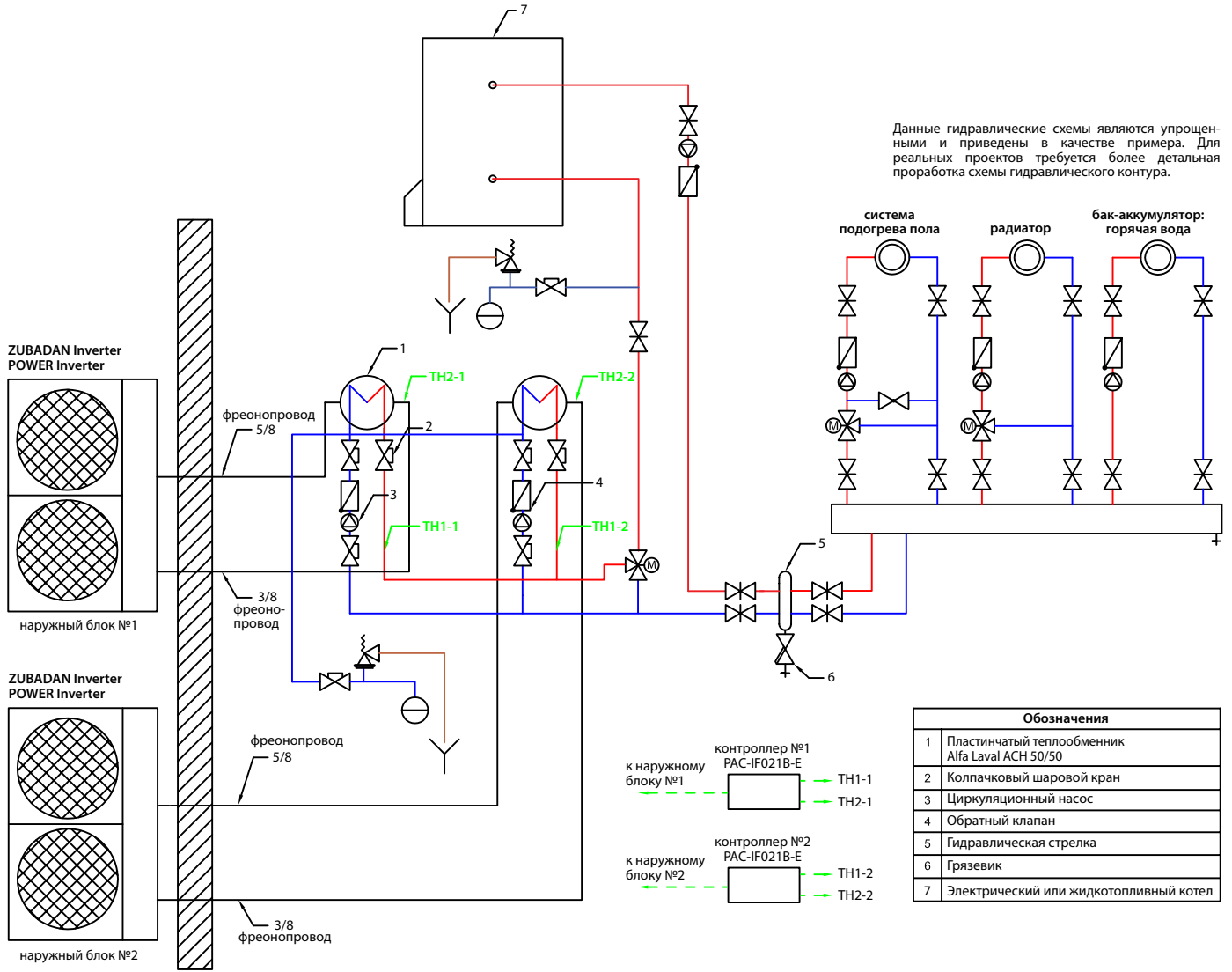




Данные гидравлические схемы являются упрощенными и приведены в качестве примера. Для реальных проектов требуется более детальная проработка схемы гидравлического контура.



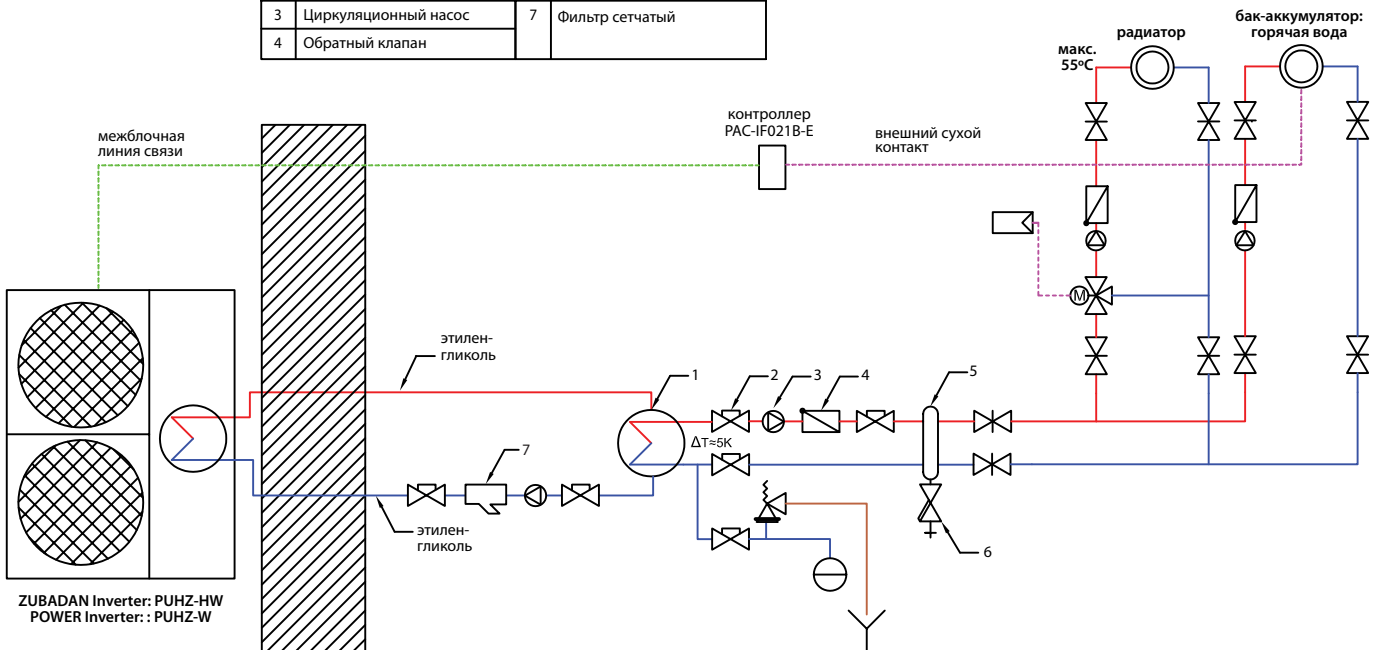
Бивалентные схемы (несколько тепловых насосов)



Наружные блоки со встроенным теплообменником

Обозначения	Обозначения
1	Пластина́тый теплообменник
2	Колпачковый шаровый кран
3	Циркуляционный насос
4	Обратный клапан
5	Гидравлическая стрелка
6	Грязевик
7	Фильтр сетчатый

Данные гидравлические схемы являются упрощенными и приведены в качестве примера. Для реальных проектов требуется более детальная проработка схемы гидравлического контура.



Полупромышленная серия Применение

Отопление частного коттеджа

Аэротермальные тепловые насосы предпочтительнее геотермальных, так как требуют меньших начальных капитальных вложений. Нет необходимости в полях теплосяема и в скважинах, а значит, не нужны дорогостоящие земляные работы и бурение скважин. Не нужны и многометровые трубы грунтовых теплообменников. Вся наружная часть — это только наружный блок теплового насоса.

Компания «Источник» в сентябре 2008 года установила систему ZUBADAN Inverter в Ленинградской области. Система применена для отопления небольшого частного коттеджа общей площадью отапливаемых помещений 72 м². Материал стен — пенобетон 200 мм, стены утеплены изнутри пеноплексом 35 мм и вагонкой. Пол утеплен пеноплексом толщиной 50 мм. Крыша утеплена ватой URSA 100 мм. Окна металлопластиковые с двухкамерными стеклопакетами. Двери с герметичными уплотнителями (металлическая + деревянная).

В качестве источника тепла применён наружный блок PUNZ-HRP71VHA (мощность 8,0 – 11,2 кВт). Система отопления — радиаторные батареи. Теплоноситель - пропиленгликоль. Наружный блок подает тепло на пластинчатый теплообменник. С пластинчатого теплообменника циркуляционным насосом тепло передается в радиаторные батареи, которые нагревают воздух помещений.



Эксплуатация

За время осенней и зимней эксплуатации система отопления на базе теплового насоса ZUBADAN Inverter не имела аварийных остановок по причине неисправности оборудования. Система успешно выдержала морозы до -25°C в конце января 2009 года — в помещениях коттеджа поддерживалась целевая температура +21°C.

Проверялся автоматический запуск системы после аварийного отключения и подачи электропитания. После подачи питания система осуществляет самодиагностику и включается на заданный режим.

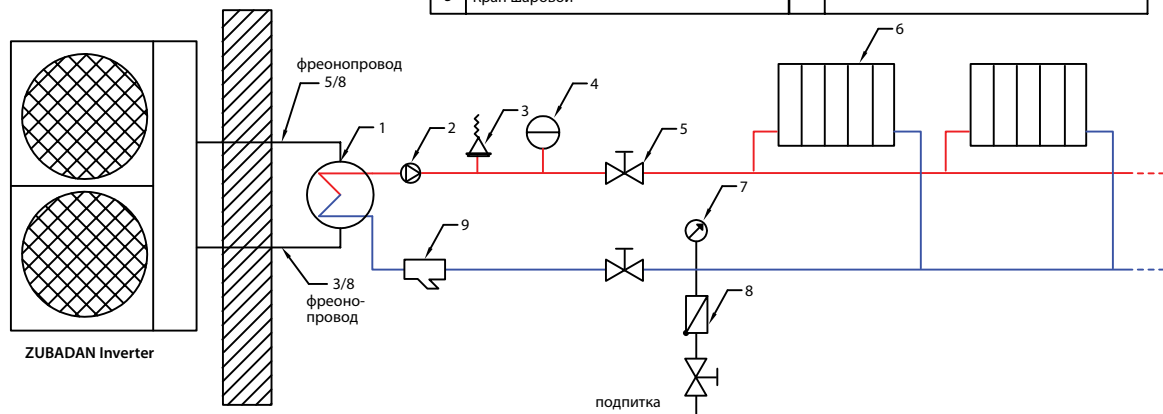
Экономическая эффективность

По требованию заказчика электропотребление системы замерялось отдельным счетчиком. В доме поддерживалась целевая температура +21°C. Результаты измерений следующие:

- в октябре средняя потребляемая мощность составляла 0,62 кВт при средней температуре воздуха 0 ~ +5°C;
- в ноябре — 1,50 кВт при средней температуре воздуха -3 ~ 0°C;
- в декабре — 1,89 кВт при температуре -3 ~ -8°C.

Результаты наблюдений позволяют сделать вывод, что для отопления дома площадью 72 м² при температуре наружного воздуха -3 ~ -8°C система ZUBADAN Inverter потребляет электроэнергии меньше, чем один масляный радиатор.

Обозначения		Обозначения	
1	Пластинчатый теплообменник Alfa Laval 50/50	6	Батарея радиаторная
2	Циркуляционный насос	7	Манометр
3	Воздухоотводчик	8	Обратный клапан
4	Расширительный бак	9	Фильтр сетчатый
5	Кран шаровой		



VRF-системы: бустерный блок PWFY-P VM-E-BU

нагрев воды: 12,5 кВт



хладагент
R410A



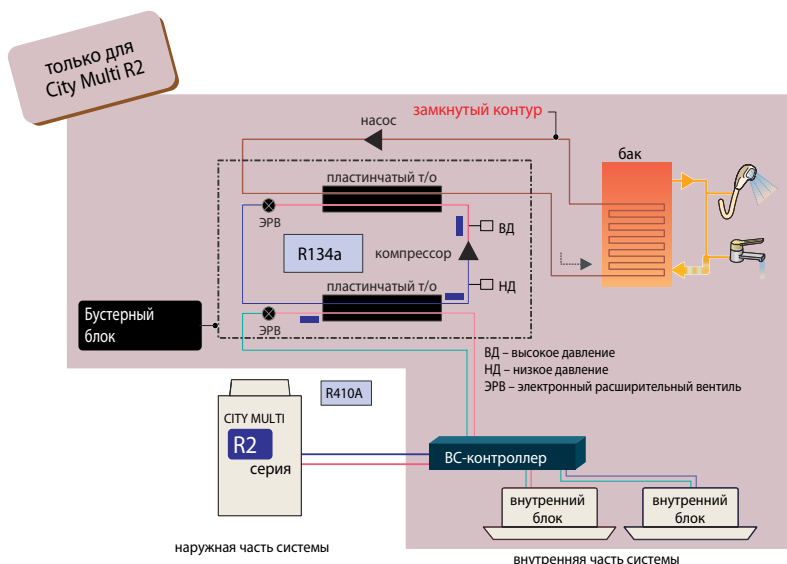
Бустерный блок использует уникальное свойство VRF-систем City Multi G4 серии R2 утилизировать тепло. Он в буквальном смысле производит тепло для нагрева воды из воздуха, являясь одной из самых эффективных систем нагрева на сегодняшний день.

Технология

Бустерный блок предназначен для работы в составе VRF-систем с утилизацией тепла City Multi G4 серии R2. Избыточное тепло, которое содержится в воздухе, не рассеивается в окружающую среду, а практически без потерь используется для нагрева воды для хозяйственных нужд.

Высокая эффективность

В рамках единого контура системы с утилизацией тепла организованы охлаждение воздуха и нагрев воды бустерным блоком. Такие системы востребованы на многих объектах — таких, как гостиницы, рестораны и фитнес-центры. Система обеспечивает оптимальные параметры воздуха и горячую воду с температурой до 70°C.



Характеристики бустерного блока			
Наименование модели		PWFY-P100VM-E-BU	
Электропитание		1 фаза, 220 В, 50 Гц	
Теплопроизводительность (номинальная)		12,5 кВт	
Потребляемая мощность		2,48 кВт	
Рабочий ток		11,63 А	
Температурный диапазон	наружная температура	WB	
	температура воды на входе	-20~32°C	
Суммарная мощность внутренних приборов		10~70°C	
Модели наружных блоков		50~100% от производительности наружного блока	
Уровень звукового давления (измерен в безэховой комнате)		44 дБ(А)	
Диаметр трубопроводов хладагента	жидкость	Ø9,52 (Ø3/8") пайка	
	газ	Ø15,88 (Ø5/8") пайка	
Диаметр трубопроводов воды	вход	PT3/4 резьба	
	выход	PT3/4 резьба	
Дренажная труба		Ø32(1-1/4")	
Внешнее покрытие		нет	
Габаритные размеры (В x Ш x Д)		800 (785 без опор) x 450 x 300 мм	
Вес		60 кг	
Компрессор	тип	Герметичный компрессор ротационного типа с инверторным приводом	
	производитель	MITSUBISHI ELECTRIC CORPORATION	
	метод пуска	инвертор (преобразователь частоты)	
	мощность электродвигателя	1,0 кВт	
Расход воды		холодильное масло NEO22 0,6~2,15 м³/ч	
Защитные устройства холодильного контура (фреон R134a)	защита от высокого давления	Аналоговый датчик давления, выключатель по высокому давлению 3,60 МПа	
	силовые цепи инвертора	Тепловая и токовая защиты	
Хладагент	компрессор	Контроль температуры нагнетания, токовая защита	
	марка, заводская заправка	R134a, 1,1 кг	
Максимальное давление	регулирование потока	LEV (электронный расширительный вентиль)	
	R410a	4,15 МПа	
	R134a	3,60 МПа	
Поставляется в комплекте	вода	1,00 МПа	
	документация	Руководство по установке, инструкция пользователя	
Оptionальные компоненты	принадлежности	Фильтр, теплоизоляционный материал, 2 набора штуцеров	
		Нет	
Примечания:	1. Условия измерения номинальной теплопроизводительности: наружная температура — 7°C DB /6°C WB; длина магистрали — 7,5 м, перепад высот — 0 м; температура входящей воды — 65°C, расход воды — 2,15 м³/ч.		
	2. Блок не предназначен для установки вне помещений.		
	3. Вода не предназначена для питья. Используйте промежуточный бак-теплообменник.		

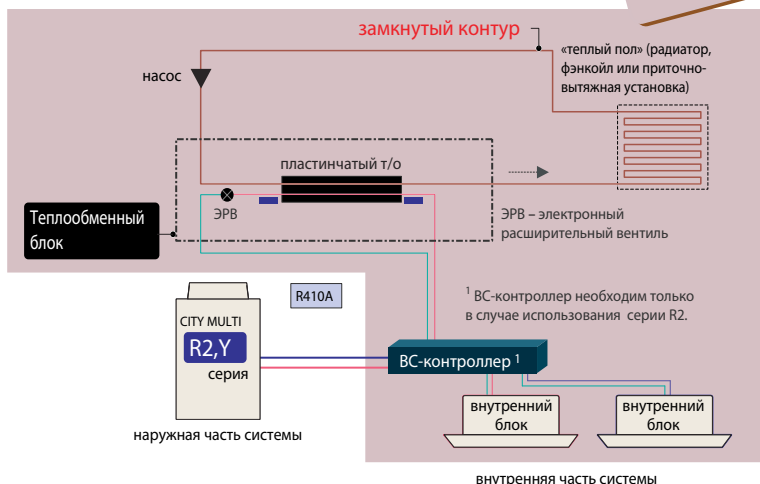
VRF-системы: теплообменный блок PWFY-P VM-E-AU

нагрев (охлаждение) воды: 12,5–25,0 кВт

хладагент
R410A



для City Multi
серий Y и R2



Технология

Теплообменные блоки предназначены для нагрева или охлаждения воды и способны работать в контуре мультизональных систем City Multi G4 серии Y или R2. В случае системы R2 в рамках контура хладагента будет организована утилизация теплоты.

Высокая эффективность

Теплообменный блок может нагревать воду до 45°C и охлаждать до 8°C. Эта вода может подаваться на вентиляторные доводчики — фэнкойлы, радиаторы и системы "теплых полов", создавая комфортные условия в помещении и снижая воздействие на окружающую среду за счет высокой эффективности системы.

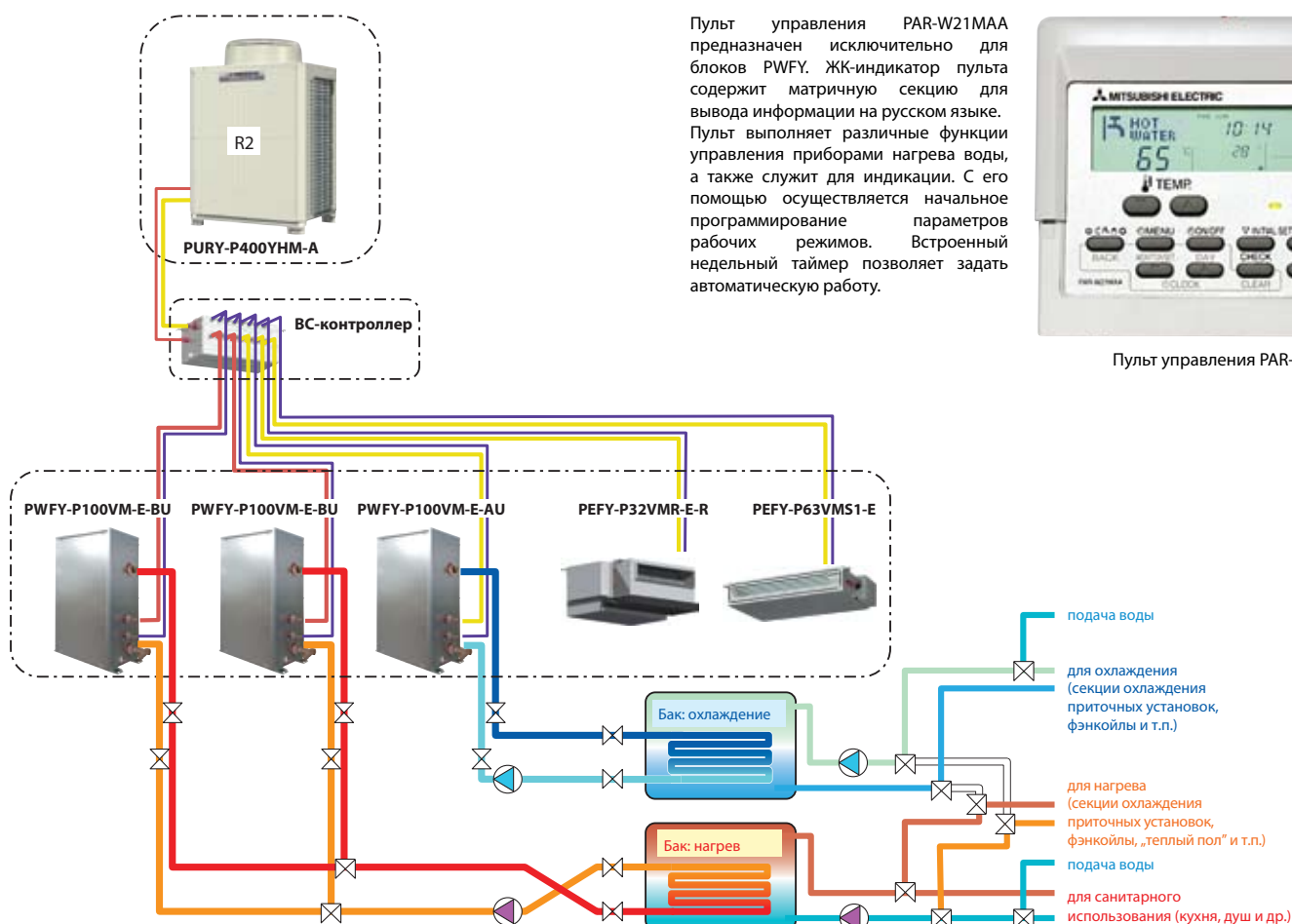
Характеристики теплообменного блока

Наименование модели			PWFY-P100VM-E-AU	PWFY-P200VM-E-AU
Электропитание			1 фаза, 220 В, 50 Гц	
Теплопроизводительность (номинальная) ¹			12,5	25,0
	потребляемая мощность	кВт	0,015	0,015
	рабочий ток	А	0,068	0,068
Температурный диапазон режима «нагрев»			-20~32°C (PURY)	
	наружная температура	WB	-20~15,5°C (PUHY)	
	температура воды на входе	-	10~40°C	
Холодопроизводительность (номинальная) ²			11,2	22,4
	потребляемая мощность	кВт	0,015	0,015
	рабочий ток	А	0,068	0,068
Температурный диапазон режима «охлаждение»			-5~43°C (PURY)	
	наружная температура	DB	-5~43°C (PUHY)	
	температура воды на входе	-	10~35°C	
Суммарная мощность внутренних приборов			50~100% от производительности наружного блока	
Модели наружных блоков			PURY-P200~400YHM-A, PURY-P450~800YSHM-A PURY-EP200~300YHM-A, PURY-EP400~600YSHM-A PUHY-P200~450YHM-A, PUHY-P500~1250YSHM-A PUHY-EP200~300YHM-A, PUHY-EP400~900YSHM-A PUHY-HP200, 250YHM-A, PUHY-HP400~500YSHM-A	
Уровень звукового давления (измерен в безэховой комнате)			дБ(А) 29	
Диаметр трубопроводов хладагента			жидкость мм газ мм Ø9,52 (Ø3/8") пайка Ø15,88 (Ø5/8") пайка	
Диаметр трубопроводов воды			вход мм выход мм PT3/4 резьба PT3/4 резьба PT 1 резьба PT 1 резьба	
Дренажная труба			мм Ø32(1-1/4")	
Внешнее покрытие			нет	
Габаритные размеры (В x Ш x Д)			мм 800 (785 без опор) x 450 x 300	
Вес			кг 35 38	
Расход воды			м³/ч 0,6~2,15 1,2~4,30	
Максимальное давление			R410a МПа вода МПа 4,15 1,00	
Поставляется в комплекте			документация Руководство по установке, инструкция пользователя принадлежности Фильтр, теплоизоляционный материал, 2 набора штуцеров Фильтр, теплоизоляционный материал, 2 набора штуцеров, переходник	
Оptionальные компоненты			Нет	
Примечания:			<p>1. Условия измерения номинальной теплопроизводительности: наружная температура — 7°C DB / 6°C WB; длина магистрали — 7,5 м, перепад высот — 0 м; температура входящей воды — 30°C, расход воды — 2,15 м³/ч.</p> <p>2. Условия измерения номинальной холодопроизводительности: наружная температура — +35°C DB; длина магистрали — 7,5 м, перепад высот — 0 м; температура входящей воды — +23°C, расход воды — 1,93 м³/ч.</p> <p>3. Блок не предназначен для установки вне помещений.</p> <p>4. Вода не предназначена для питья. Используйте промежуточный теплообменник.</p>	

Режимы работы приборов

Режим работы	Описание	Целевая температура воды	Бустерный блок PWFY-P100VM-E-BU	Теплообменные блоки PWFY-P100/200VM-E-AU
Горячая вода	Нагрев воды для санитарного использования.	30 ~ 70°C	да	нет
Нагрев	Нагрев воды для отопительных приборов — например, для систем “теплый пол”.	30 ~ 50°C	да	да
Экономичный нагрев	Температура горячей воды зависит от температуры наружного воздуха. Зависимость программируется пользователем.	30 ~ 45°C	да	да
Дежурный нагрев	Прибор автоматически поддерживает установленную температуру воды для дежурного подогрева.	10 ~ 45°C	да	да
Охлаждение	Холодная вода может быть использована для охлаждения воздуха — например, с помощью вентиляторных доводчиков (фэнкойлов) или секций охлаждения приточных установок.	10 ~ 30°C	нет	да

Пример применения



Примечание.

Если для нагревательных приборов в воду добавляются специальные присадки, то контур нагревательных приборов должен быть отделен от контура санитарной воды.

Пульт PAR-W21MAA

Пульт управления PAR-W21MAA предназначен исключительно для блоков PWFY. ЖК-индикатор пульта содержит матричную секцию для вывода информации на русском языке. Пульт выполняет различные функции управления приборами нагрева воды, а также служит для индикации. С его помощью осуществляется начальное программирование параметров рабочих режимов. Встроенный недельный таймер позволяет задать автоматическую работу.



Пульт управления PAR-W21MAA

Таблица 1. Суммарный индекс производительности внутренних приборов при использовании блоков нагрева воды PWFY

	Только PWFY	PWFY и внутренние блоки	Только внутренние блоки	Тип блока нагрева воды
Серия R2	50~100%	50~150%	50~150%	бустерный (BU), теплообменный (AU)
Серия Y	50~100%	50~130%	50~130%	только теплообменный (AU)

Суммарный индекс производительности блоков нагрева воды PWFY не должен превышать индекса производительности наружного блока, то есть 100%.

Например, система с наружным блоком серии R2: (PWFY: 100%) + (внутренние блоки: 50%) = 150% — правильно; (PWFY: 130%) + (внутренние блоки: 20%) = 150% — неправильно.

Таблица 2. Температура наружного воздуха в режиме “нагрев” при использовании блоков нагрева воды PWFY

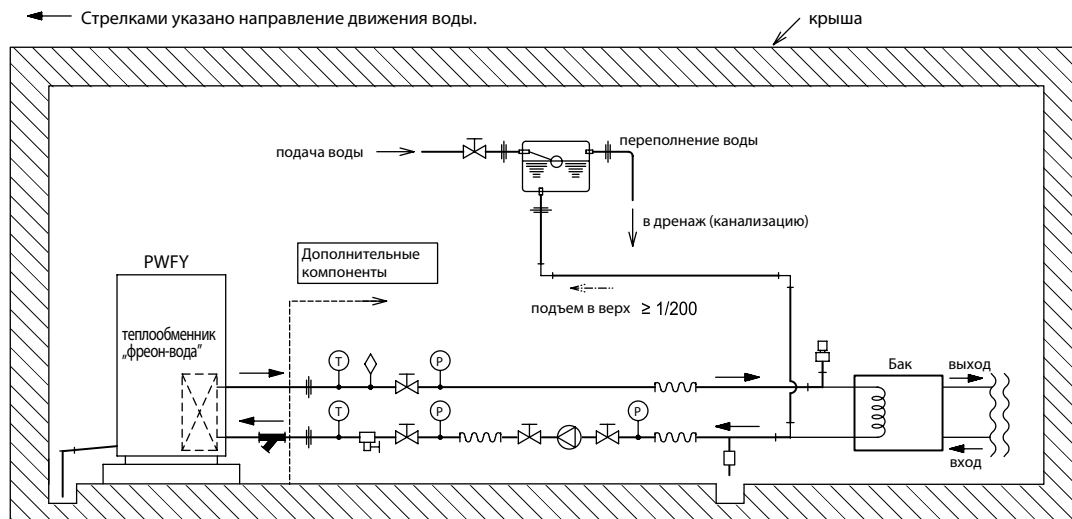
	Только PWFY	PWFY и внутренние блоки	Только внутренние блоки	Тип блока нагрева воды
Серия R2	-20~32°C	-20~32°C ¹	-20~15.5°C	бустерный (BU), теплообменный (AU)
Серия Y	-20~15.5°C	-20~15.5°C	-20~15.5°C	только теплообменный (AU)

Наружный блок автоматически определяет наличие в контуре блока нагрева воды и изменяет алгоритм своей работы.

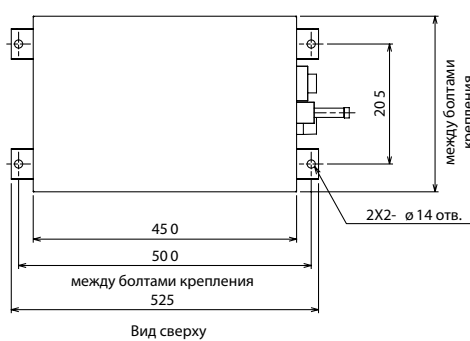
Системы City Multi серии R2 (в отличие от серии Y) имеют эффективный теплообменный байпасный контур, который исключает превышение давления нагнетания.

¹ В верхней части температурного диапазона необходимо, чтобы часть внутренних блоков работала в режиме охлаждения воздуха для исключения срабатывания защиты по высокому давлению.

Пример схемы системы для бустерного и теплообменного блоков



Размеры



ед. изм.: мм

Примечания:

1. Убедитесь, что исключена возможность попадания воды в прибор через отверстия ввода кабеля и труб.
2. Предусмотрите сервисное пространство вокруг прибора согласно рис. 1.
3. Обеспечьте постоянную циркуляцию воды. При температуре наружного воздуха ниже 0°C используйте антифриз в качестве теплоносителя.
4. Приборы должны устанавливаться только внутри помещения. Корпус приборов не предназначен для наружной установки.
5. Температура воздуха в помещении, где установлен прибор, не должна превышать 32°C по влажному термометру.
6. Если блок не используется, то слейте воду из контура теплоносителя.
7. Контур воды должен быть замкнутым.
8. Не используйте стальные трубы.
9. Установите фильтр в водяной контур перед входом прибора.

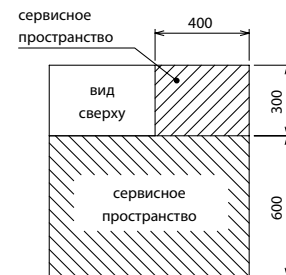
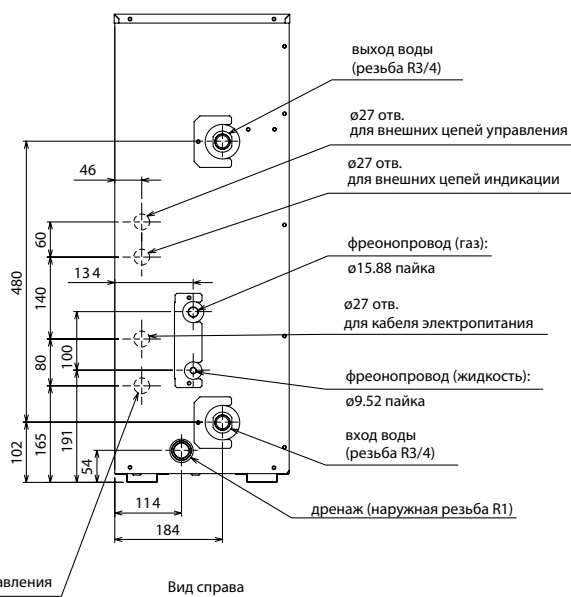
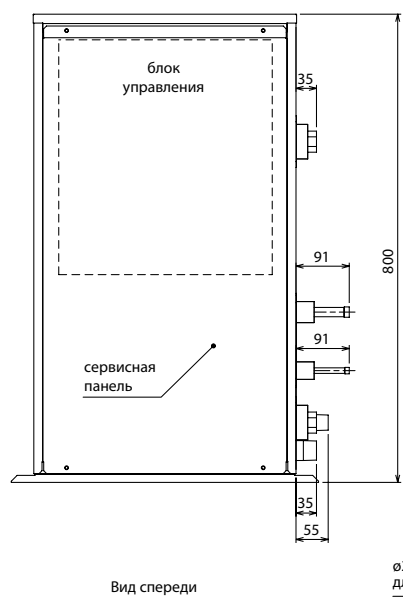
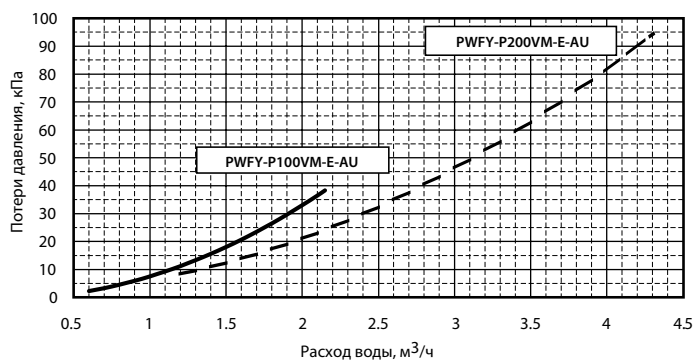
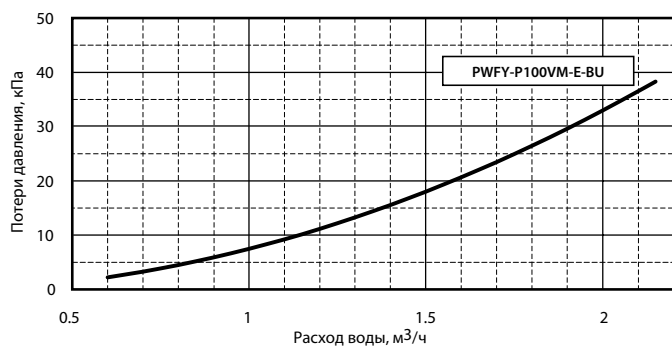


Рис. 1

Потери давления воды в приборах



Полупромышленная серия Тепловые завесы

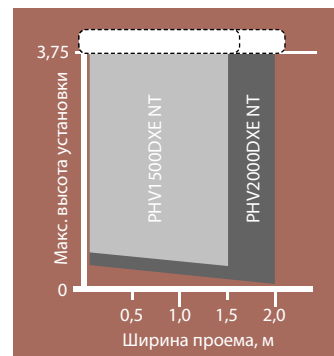
Описание

Компания THERMOSCREENS выпускает серию воздушно-тепловых завес, предназначенных для использования совместно с компрессорно-конденсаторными блоками ZUBADAN Inverter и POWER Inverter. Завесы оснащены электрическим нагревателем и фреоновым теплообменником, а также имеют встроенный контроллер для согласования работы с наружными блоками компании MITSUBISHI ELECTRIC.

Применение теплового насоса позволяет сократить потребление энергии в 3~4 раза.

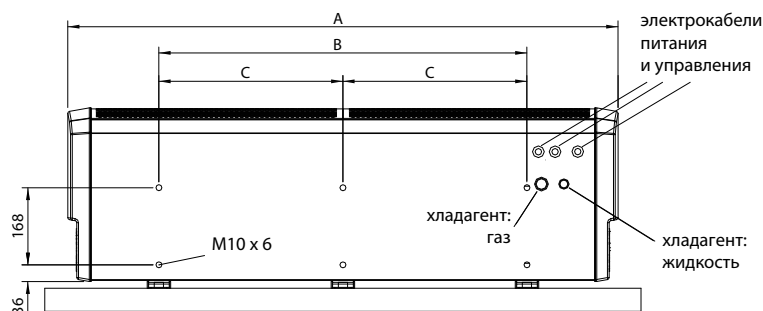
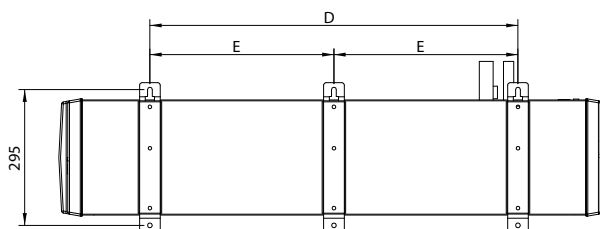
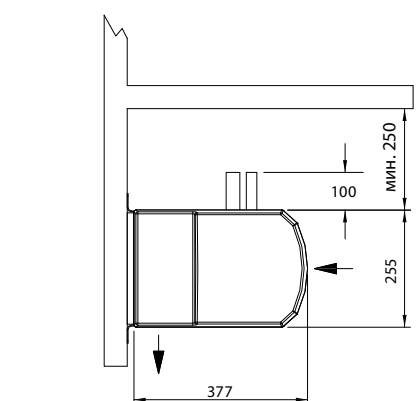


Воздушные тепловые завесы					
Параметр / Модель			DXE1500 NO NT	DXE2000 LO NT	DXE2000 NO NT
Тепловая мощность	низкая скорость	кВт	8,3	7,9	11,2
	высокая скорость	кВт	14,3	14,1	21,2
Коэффициент энергоэффективности COP	низкая скорость		3,7	3,7	3,2
	высокая скорость		2,5	2,9	2,4
Скорость воздуха		м/с	9,0	9,5	9,5
Расход воздуха		м³/ч	2660	3810	3470
Уровень шума (на расстоянии 3 м)	низкая скорость	дБ(А)	58	59	59
	высокая скорость	дБ(А)	60	61	61
Вес		кг	60	78	80
Размеры (ШхГхВ)		мм	1746x377x255	2296x377x255	2296x377x255
Максимальная высота установки		м	3,75	3,75	3,75
Электропитание завесы ¹	380 В, 3 фазы, 50 Гц (220 В, 1 фаза, 50 Гц — при отключенном электрическом нагревателе)				
Полный рабочий ток завесы ¹	A		14,8	15,7	15,7
Рабочий ток завесы при отключенном электрическом нагревателе ¹	A		1,8	2,7	2,7
Наружные блоки (380 В, 3 фазы, 50 Гц)	ZUBADAN Inverter		PUHZ-HRP125YHA2	PUHZ-HRP125YHA2	-
	POWER Inverter		PUHZ-RP140YKA	PUHZ-RP140YKA	PUHZ-RP200YHA2



¹ Данные параметры не учитывают электропотребления наружного блока. Электропотребление компрессорно-конденсаторных блоков зависит от температуры наружного воздуха. Соответствующие характеристики приведены в книге «Mr. SLIM технические данные 2009».

Размеры



	PHV1500DXE NT	PHV2000DXE NT
A (мм)	1746	2296
B (мм)	1400	1896
C (мм)	700	948
D (мм)	1300	1824
E (мм)	650	912



Перепечатка, размножение и цитирование возможно только с разрешения компании «Мицубиси Электрик Юроп Б. В.» московское представительство.

Юридическое указание

Несмотря на тщательное составление безошибочность сведений, содержащихся в данном каталоге, не гарантируется. Отдельные технические характеристики приборов могут отличаться от описанных в каталоге в связи с постоянным совершенствованием оборудования. Приведенные схемы демонстрируют только структуру системы и не могут быть скопированы в проектную документацию без детальной проработки.